



W454.ch

Trockenbau-Systeme

11/2019

Knauf Fertigfenster

FlatWin

EasyWin®

EasyWin® Plus

EasyWin® Plus Silence

FlatWin Jalousie

EasyWin® Plus Jalousie

FlatWin Verkettung

EasyWin® Plus Verkettung

FireWin® EI 30

EasyWin® Plus Gamma

Neu

- Flächenbündiges Fertigfenster FlatWin
- FlatWin Jalousie
- FlatWin Verkettung

Inhalt

Durchblick schafft Freiraum	3
Mit Licht und Glas Atmosphäre schaffen	3
Auswahlhilfe	4
Lichträume mit Knauf Fertigfenstern	4
Vorteile die überzeugen	4
Glasart in Abhängigkeit vom Wandöffnungsmass	5
Anwendung	5
Größen und Einbauvarianten	5
Ausführungsvarianten	7
FlatWin	8
Technische Daten und Ausführungsdetails	8
EasyWin®	10
Technische Daten und Ausführungsdetails	10
EasyWin® Plus	12
Technische Daten und Ausführungsdetails	12
EasyWin® Plus Silence	14
Technische Daten und Ausführungsdetails	14
FlatWin Jalousie	16
Ausführungsdetails	17
EasyWin® Plus Jalousie	18
EasyWin® Plus Jalousie – Drehknopf	20
Ausführungsdetails	20
EasyWin® Plus Jalousie – Elektrischer Antrieb	21
Ausführungsdetails	21
Empfehlungen für Jalousie Zubehör	22
FlatWin Verkettung	24
Ausführungsdetails	25
EasyWin® Plus Verkettung	26
Ausführungsdetails und Beispieldarstellungen Unterkonstruktion	28
Maximale Fenstermasse bei Einbau als Fensterband	29
FireWin® EI30	30
Ausführungsdetails	32
Beispielzeichnungen FireWin® EI30, Verkettung 2-fach	33
Beispielzeichnungen FireWin® EI30, Wandanschlüsse	33
EasyWin® Plus Gamma	34
Technische Daten	35
Montage FlatWin	36
Einfache Montage des flächenbündigen Fensters	36
Montage der Knauf Fertigfenster	38
Einfache Montage der Knauf Fertigfenster	38



Durchblick schafft Freiraum

Mit Licht und Glas Atmosphäre schaffen

Mit Fertigfenstern von Knauf

Unser Leben ist ohne Licht nicht vorstellbar. Licht wird von unseren Augen und von unserer Haut wahrgenommen. Licht motiviert. Und nur bei Licht können wir mit den Augen kommunizieren. Darum ist Licht ein wichtiges Gestaltungsmittel, in der Architektur genauso wie bei der Innenraumgestaltung.

Knauf Fertigfenster bringen Licht an Arbeitsplätze. Einfach und dennoch mit grossem gestalterischen Spielraum. Sie leisten viel mehr als die Erfüllung einschlägiger Richtlinien oder Gesetze. Knauf Fertigfenster fördern die visuelle Kommunikation und sind ein wichtiger Baustein für eine positive Arbeitsatmosphäre.

Einsatzbereiche

Knauf Fertigfenster können in verschiedensten Bereichen als Fenster oder Oberlichter im Innenausbau eingesetzt werden.

Arbeitsräume

- Bürozwischenwände
- Besprechungsräume
- Labore
- Computerräume
- Cubo

Gesundheitswesen und Schulen

- Patientenzimmer
- Aufwachräume
- Wartezimmer
- Verglasungen in Fluren und Gängen
- Labore

Wohnen und Leben

- Fenster in Wohnräumen

Gastronomie und Hotel

- Abtrennung im Restaurant (Raucherräume)

Auswahlhilfe

Anforderung		FlatWin	EasyWin®	EasyWin® Plus	EasyWin® Plus Silence	FireWin®	EasyWin® Gamma
Maulweite	100 mm		•	•	•	•	•
	125 mm	•	•	•	•	•	•
	150 mm	•		•	•	•	•
	80 – 300 mm			•	•		•
Wandöffnungs- mass	Standard		•	•			
	Nach Kundenangabe	•		•	•	•	•
Farbe	Weiss ähnlich RAL 9016		•	•	•	•	•
	Aluminium eloxiert ähnlich E6/EV1	•					
	Sonderfarbe			•	•	•	•
Jalousie	Manuell			•	•		•
	Elektrisch	•		•	•		•
Verkettung		•		•	•		•
Glas	Floatglas		•				
	Sicherheitsglas			•			
	ESG	•		•	•	•	•
	VSG			•	•		•
Rahmenlos		•					
Hoher Schallschutz					•		
Brandschutz EI30					•		
Strahlenschutz							•

Arbeitsstättenverordnung für Einsatz der verschiedenen Glasarten beachten.
Weitere Glasarten auf Anfrage.

Lichträume mit Knauf Fertigfenstern

Vorteile die überzeugen

Knauf Fertigfenster in Monoblockbauweise sind speziell für den hochwertigen Trockenbau konzipiert, sind vielseitig und sicher und bieten allen Beteiligten deutliche Vorteile. Hervorragende Leistungseigenschaften wie der dezente Rahmen (insbesondere auch bei Verkettungen), Sichtschutz, Schallschutz, Brandschutz sowie Strahlenschutz komplettieren unsere Produktpalette.

Vorteile für Alle

Planer/Architekten

- Flexibilität bei der Planung, aktive Raumgestaltung
- Passt sich dem Raumdesign an, nahezu unbegrenzte Farbauswahl
- Auch nachträglich einsetzbar

Fachunternehmer

- Schneller und leichter Einbau der Monoblockelemente und mehr Service aus einer Hand.
- Alle notwendigen Teile sind im Lieferumfang enthalten. Kein Nacharbeiten oder Anpassen auf der Baustelle notwendig. Knauf Fertigfenster sind oberflächenfertig, werkseitig verglast und der Scheibenzwischenraum ist gereinigt.

Händler

- Alle Bauteile aus einer Hand (Gewährleistung durch den Lieferanten)
- Schnelle Verfügbarkeit

Nutzer/Investoren

- Offene Raumgestaltung möglich
- Hochwertige, elegante Lösung
- Kostensparend, da wiederverwendbar
- Nur ein Ansprechpartner für Trockenbauarbeiten



Glasart in Abhängigkeit vom Wandöffnungsmass

Öffnungsbreite \ Öffnungshöhe		Ab	Bis	Bis	Bis	Bis	Bis	Bis	Bis	Bis	Bis	Bis	Bis	Bis	Bis	Bis	Bis	Bis
		300 bis 800	900	1000	1100	1200	1300	1400	1500	1600	1700	1800	1900	2100	2300	2400	2700	2900
Ab	300 bis 800	•	•	•	•	•	•	•	•	•	•	•	•	•	•	•	•	•
Bis	900	•	•	•	•	•	•	•	•	•	•	•	•	•	•	•	•	•
Bis	1000	•	•	•	•	•	•	•	•	•	•	•	•	•	•	•	•	•
Bis	1100	•	•	•	•	•	•	•	•	•	•	•	•	•	•	•	•	•
Bis	1200	•	•	•	•	•	•	•	•	•	•	•	•	•	•	•	•	•
Bis	1300	•	•	•	•	•	•	•	•	•	•	•	•	•	•	•	•	•
Bis	1400	•	•	•	•	•	•	•	•	•	•	•	•	•	•	•	•	•
Bis	1500	•	•	•	•	•	•	•	•	•	•	•	•	•	•	•	•	•
Bis	1600	•	•	•	•	•	•	•	•	•	•	•	•	•	•	•	•	•
Bis	1700	•	•	•	•	•	•	•	•	•	•	•	•	•	•	•	•	•
Bis	1800	•	•	•	•	•	•	•	•	•	•	•	•	•	•	•	•	•
Bis	1900	•	•	•	•	•	•	•	•	•	•	•	•	•	•	•	•	•
Bis	2100	•	•	•	•	•	•	•	•	•	•	•	•	•	•	•	•	•
Bis	2300	•	•	•	•	•	•	•	•	•	•	•	•	•	•	•	•	•
Bis	2400	•	•	•	•	•	•	•	•	•	•	•	•	•	•	•	•	•
Bis	2700	•	•	•	•	•	•	•	•	•	•	•	•	•	•	•	•	•
Bis	2900	•	•	•	•	•	•	•	•	•	•	•	•	•	•	•	•	•
Bis	3300	•	•	•	•	•	•	•	•	•	•	•	•	•	•	•	•	•
Bis	3500	•	•	•	•	•	•	•	•	•	•	•	•	•	•	•	•	•

Grundsätzliche Parameter
 Maximale Öffnungsfläche ESG: 3,0 m²
 Maximale Öffnungsfläche Float/VSG: 2,5 m²
 (Bei Kombination der Glasarten gilt der geringere Wert.)

- Float/VSG/ESG
- ESG

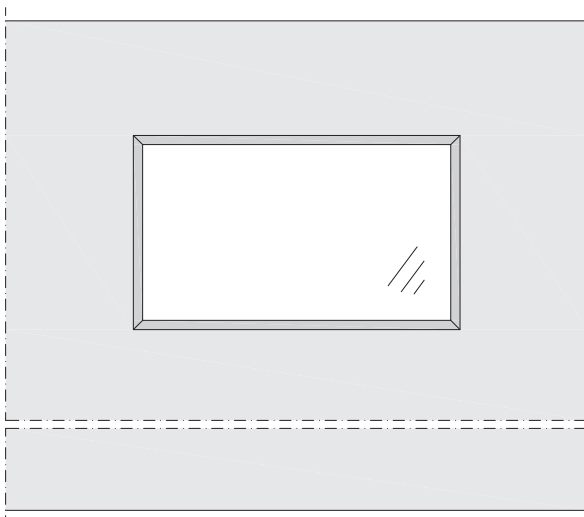
Ausführung mit ESG (Einscheibensicherheitsglas mindestens 5 mm dick).
 Ausführung mit Float und Verbundsicherheitsglas (VSG) (Klarglas 4 – 6 mm).
 Struktur- und Sondergläser auf Anfrage.

- **Hinweise**
- Für Trockenbaukonstruktionen maximale Breite in Tabelle Seite 29 beachten.
 - Arbeitsstättenverordnung für Einsatz der verschiedenen Glasarten ist zu beachten.

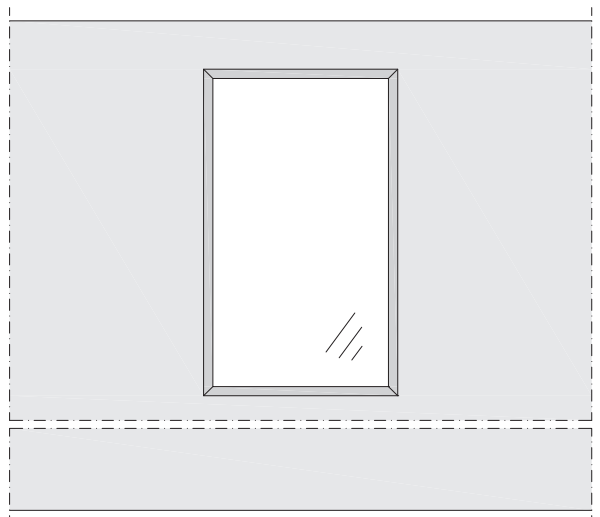
Anwendung

Größen und Einbauvarianten

Schemazeichnung, Knauf Fertigfenster im Querformat eingebaut



Schemazeichnung, Knauf Fertigfenster im Hochformat eingebaut





Knauf Fertigfenster

Fertigfenster für den Trockenbau

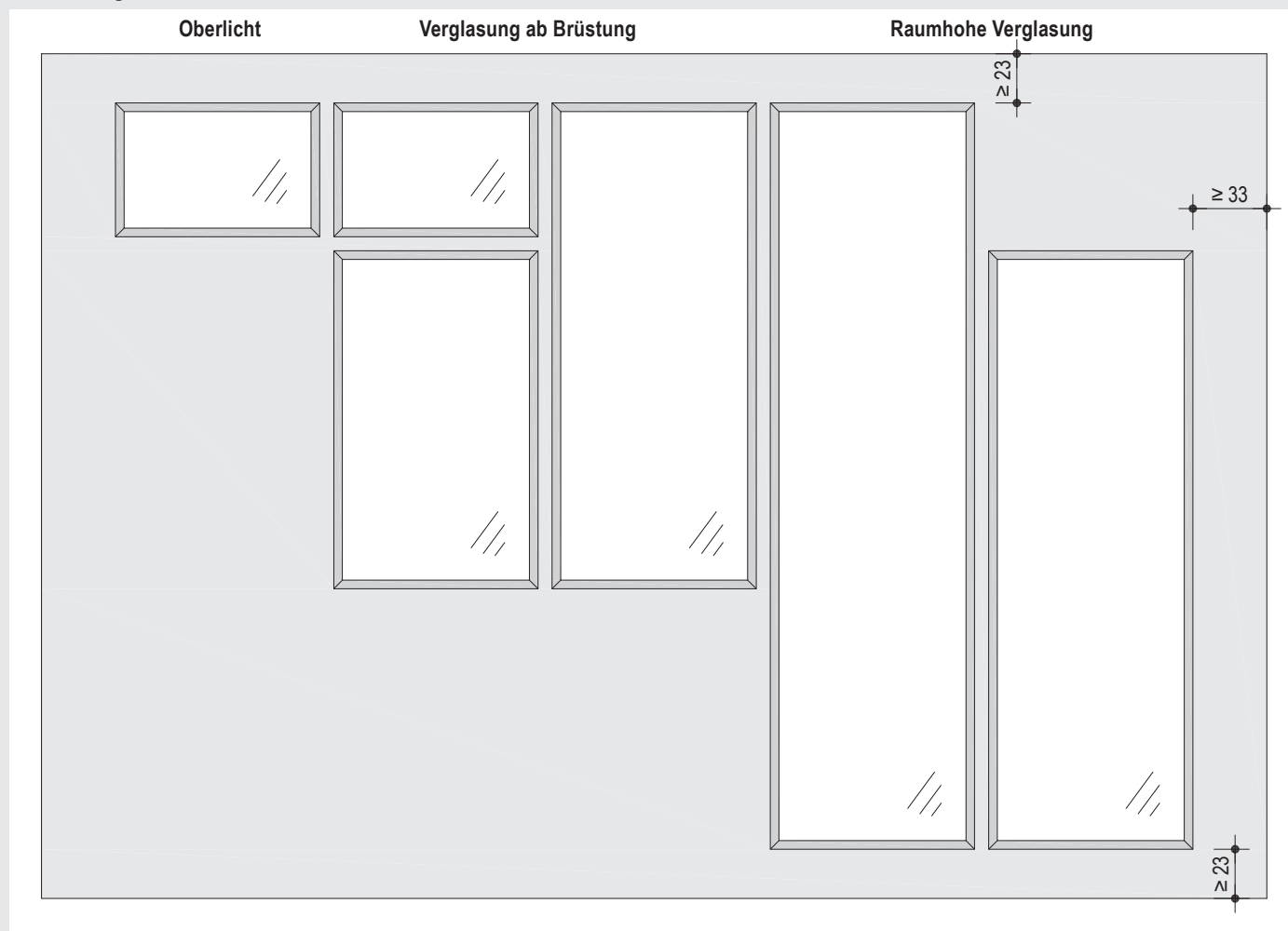
Architekten oder Bauherren können mit Fertigfenstern von Knauf aktiv das Raumdesign gestalten. Die nahezu unzähligen Farben, verschiedenen Glasarten und der dezente Rahmen ermöglichen vielseitigste Ausdrucksformen. Mit verschiedensten Ausführungen der Knauf Fertigfenster kann dem Auftraggeber eine massgeschneiderte Lösung geboten werden.

Verarbeiter profitieren vom schnellen und leichten Einbau der Monoblockelemente und offerieren mehr Service aus einer Hand. Dadurch wird die Wertschöpfung gesteigert und muss nicht anderen Gewerken überlassen werden. Das saubere Arbeitsergebnis ist die beste Empfehlung für Folgeaufträge.

Kosten sparen und dennoch Top-Leistung einkaufen erfreut jeden Investor. Fertigfenster von Knauf integrieren sich bestens in Ihre Räume, schaffen Durchblick und fördern die Kommunikation. Und bei notwendigen Umbauten können sie einfach wiederverwendet werden. Das überzeugt.

Ausführungsvarianten

Mindestabstände, Masse in mm



Knauf Fertigfenster

Ausführungsvarianten

Wenn eine schnelle und einfache Lösung für Oberlichter oder Mittenverglasungen in Trockenbauwänden gefragt ist, dann ist das Standardfenster EasyWin® die optimale Lösung.

Egal ob für Neubau oder Umbauten, die Masse der Fertigfenster sind optimal auf Metall- und Holzständerwände abgestimmt.

Die Lieferung erfolgt einbaufertig ab Lager inklusive Befestigungsmaterialien und Abdeckrahmen. Die Farbe der Rahmen ist weiss, ähnlich RAL 9016.

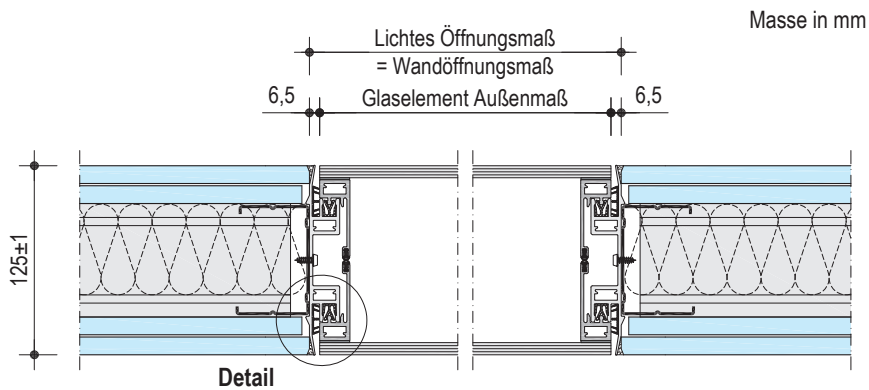
EasyWin® ist das Standardfenster auf welches die gesamte Produktgruppe der Knauf Fertigfenster aufgebaut ist.

► Hinweise

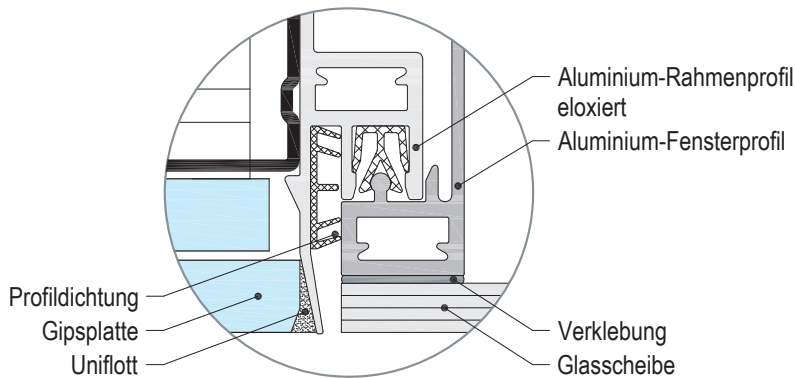
- Arbeitsstättenverordnung für Einsatz der verschiedenen Glasarten ist zu beachten.
- Ohne zusätzliche Massnahmen nicht zur Absturzsicherung geeignet.

Beispielzeichnungen FlatWin

Zweilagig beplankt, Horizontalschnitt



Detail



FlatWin

Technische Daten und Ausführungsdetails

Produktbeschreibung

FlatWin ist ein flächenbündiges Fenster für höchste optische Ansprüche und Schallschutz. Mit seinem nahezu unsichtbarem Alurahmen ist FlatWin die attraktive Lösung für lange Flure, hochwertigen Bürobau oder Hotels.

Fertigung in Abmessungen nach Kundenangaben.

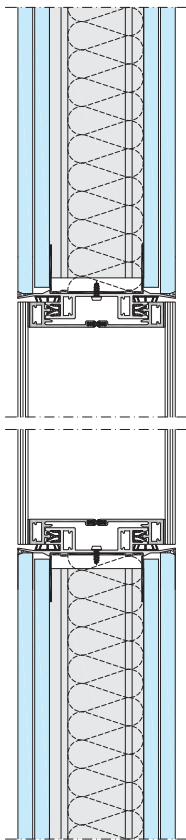
Nur für den Einbau in zweilagig beplankte Metallständerwände.

Technische Daten FlatWin

Bezeichnung	Beschreibung/Werte	
Oberfläche	Aluminium eloxiert E6/EV1	
Maulweite	125 mm	150 mm
Glasart	2x 8 mm ESG	
Gewicht ca.	54 kg/m ²	

Beispielzeichnungen FlatWin

Zweilagig beplankt, Vertikalschnitt



Auswechslung mit eingebautem Aluminium-Rahmenprofile



► Hinweis

- Abschätzung des resultierenden Schalldämm-Masses Wand + Verglasung auf Anfrage.
- Knauf Schallschutznachweis L 040-01.19

Schalldämm-Masse FlatWin

Maulweite in mm	Glasstärke/Glasart	$R_{w,R}$ in dB	R_w in dB
125 / 150	8 mm ESG / 8 mm ESG	40	42,5

Massbezüge und Artikelnummern FlatWin

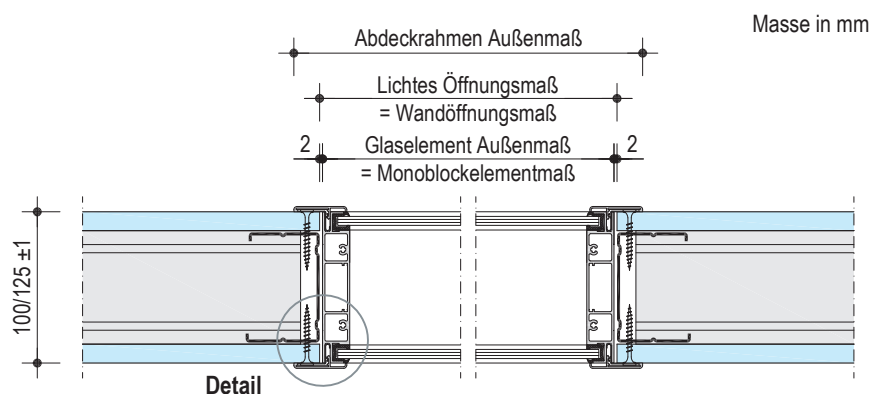
Maulweite in mm	Wandöffnungsmass in mm		Artikelnummer
125	1200	400	00669558
125	1200	1050	00669568
150	1200	400	00669680
150	1200	1050	00669681
125	Nach Kundenangabe		00672237
150	Nach Kundenangabe		00672237

Hinweise

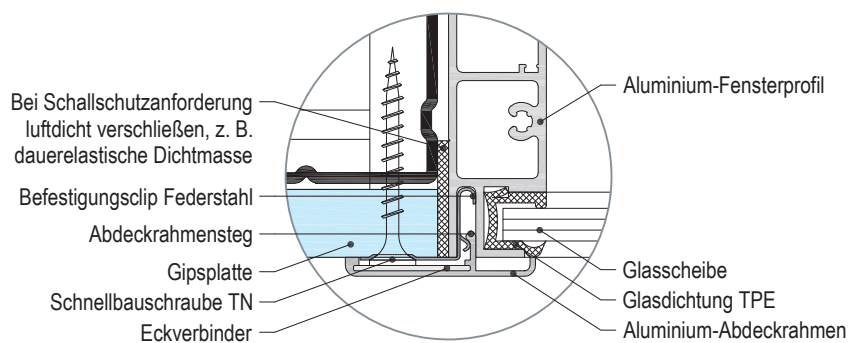
- Flächenbündiger Wandeinbau
- Verbindung der Glaselemente durch schraubenlose Klemmverbindung mit dem Aluminium-Rahmenprofil
- Lieferung in zwei Teilen (Grundrahmen und Glaselemente)
- Inkl. Clipsen, Glasreiniger und Gummihammer
- Im Hoch- oder Querformat einbaubar
- Lieferung ab Lager
- Einbau des Grundrahmens zusammen mit der Unterkonstruktion

Beispielzeichnungen EasyWin®

Einlagig beplankt, Horizontalschnitt



Detail



EasyWin®

Technische Daten und Ausführungsdetails

Produktbeschreibung

Das Standardfenster EasyWin® ist für alle Anwendungen geeignet, die keine erhöhten Anforderungen an Brandschutz und Schallschutz stellen.

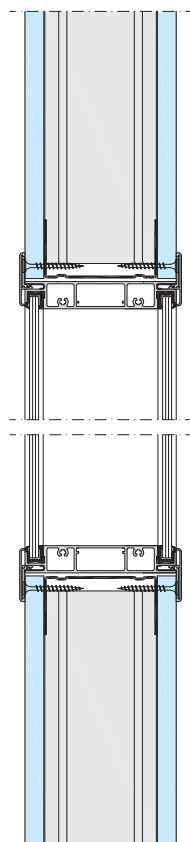
Technische Daten EasyWin®

Bezeichnung	Beschreibung/Werte	
Oberfläche	Pulverbeschichtet	
Farbe	Weiss, ähnlich RAL 9016 ¹⁾	
Höhe Abdeckrahmen	3,5 mm	
Breite Abdeckrahmen	35 mm	
Glasart	2x 5 mm Floatglas (Klarglas)	
Maulweite	100 mm	125 mm
Gewicht ca.	30 kg/m ²	31 kg/m ²

1) Bei erhöhten Anforderungen an die Farbtreue ist ein Farbgleich erforderlich.

Beispielzeichnungen EasyWin®

Einlagig beplankt, Vertikalschnitt

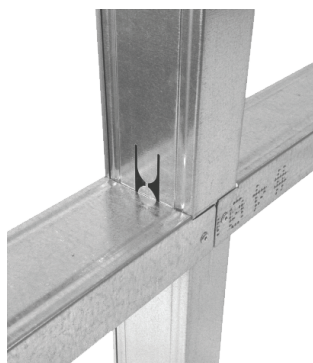


Beispiele Unterkonstruktion

Stützenprofil 1x CW
Brüstungsprofil 1x UW



Stützenprofil 2x CW
Brüstungsprofil 1x UW



► Hinweis

- Abschätzung des resultierenden Schalldämm-Masses Wand + Verglasung auf Anfrage.
- Knauf Schallschutznachweis L 040-01.19

Schalldämm-Masse EasyWin®

Maulweite in mm	Glasstärke/Glasart	$R_{w,R}$ in dB	R_w in dB
100	5 mm Float / 5 mm Float	36	39
125	5 mm Float / 5 mm Float	36	38

Massbezüge und Artikelnummern EasyWin®

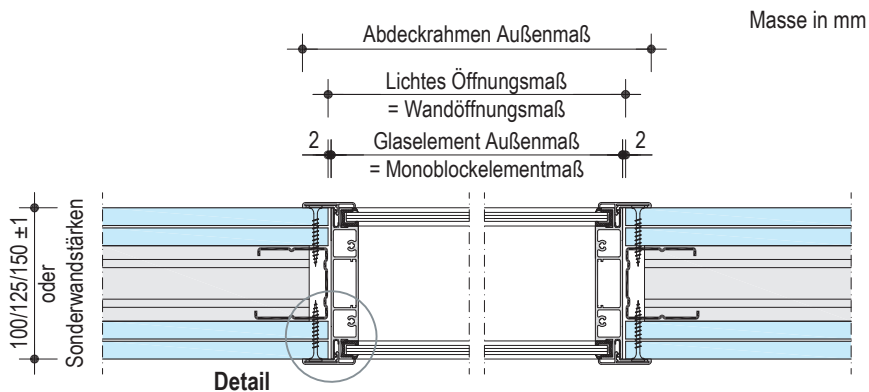
Maulweite in mm	Wandöffnungsmass in mm		Abdeckrahmenausmass in mm		Artikelnummer
	1200	400	1234	434	
100	1200	400	1234	434	74154
100	1200	1050	1234	1084	74155
125	1200	400	1234	434	74156
125	1200	1050	1234	1084	74157

Hinweise

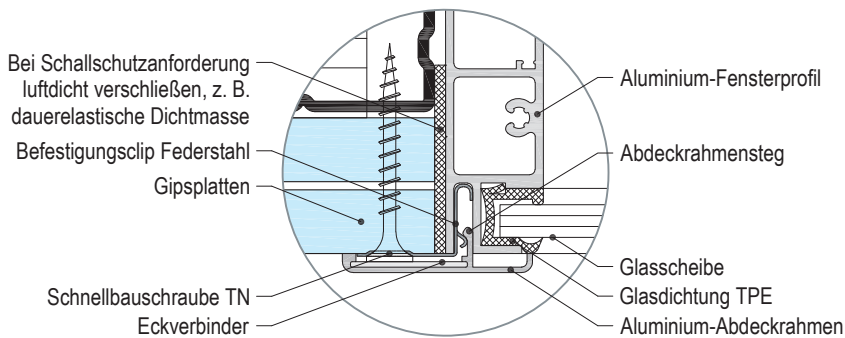
- Flächenbündiger Wandeinbau
- Werkseitig doppelt verglaste Monoblockelemente innen gereinigt
- Inkl. Befestigungsmittel
- Im Einzelkarton verpackt
- Im Hoch- oder Querformat einbaubar
- Lieferung ab Lager
- Bei harten Wandbekleidungen (z. B. Gipsfaserplatten) muss der flache Befestigungsclip eingesetzt werden (bei Bestellung angeben).

Beispielzeichnungen EasyWin® Plus

Zweilagig beplankt, Horizontalschnitt



Detail



EasyWin® Plus

Technische Daten und Ausführungsdetails

Produktbeschreibung

EasyWin® Plus ist für alle Anwendungen geeignet, die keine Anforderungen an den Brandschutz stellen.

Neben zwei Standardabmessungen gibt es das EasyWin® Plus in verschiedensten Grössen und wahlweise in den Glasarten ESG, VSG oder Float je nach Kundenwunsch. Grössentabelle siehe „Glasart in Abhängigkeit vom Wandöffnungsmaß“ auf Seite 5.

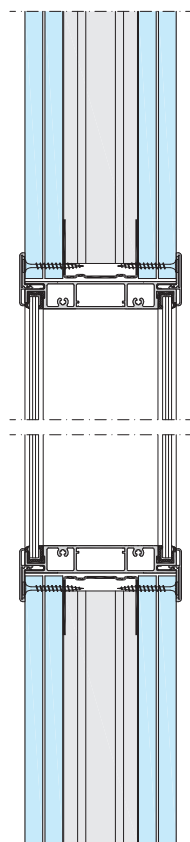
Technische Daten EasyWin® Plus

Bezeichnung	Beschreibung/Werte			
Oberfläche	Pulverbeschichtet oder Nasslack			
Farbe	Alle Farben ähnlich RAL/NCS oder eloxiert möglich ¹⁾			
Höhe Abdeckrahmen	3,5 mm			
Breite Abdeckrahmen	35 mm			
Maulweite	100 mm	125 mm	150 mm	Sonderwandstärken 80 – 300 mm
Glasart	Gewicht ca.			
2x 6 mm ESG	35 kg/m ²	36 kg/m ²	37 kg/m ²	–
2x 6 mm VSG	35 kg/m ²	36 kg/m ²	37 kg/m ²	–
6 mm ESG + 6 mm VSG	35 kg/m ²	36 kg/m ²	37 kg/m ²	–
6 mm Float + 5 mm Float	33 kg/m ²	34 kg/m ²	35 kg/m ²	–

1) Bei erhöhten Anforderungen an die Farbtreue ist ein Farbgleich erforderlich.

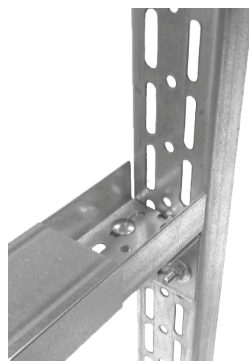
Beispielzeichnungen EasyWin® Plus

Zweilagig beplankt, Vertikalschnitt

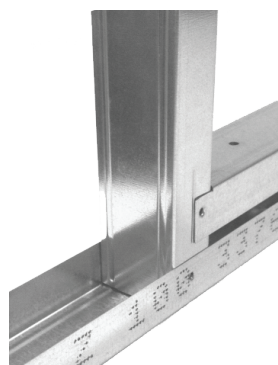


Beispiele Unterkonstruktion

Stützenprofil 1x UA
Brüstungsprofil 1x UA + 1x UW



Bodentiefe Ausführung



► Hinweise

- Auskunft über die Abschätzung des resultierenden Schalldämm-Masses Wand + Verglasung auf Anfrage.
- Knauf Schallschutznachweis L 040-01.19

Schalldämm-Masse EasyWin® Plus

Maulweite in mm	Glasstärke/Glasart	$R_{w,R}$ in dB	R_w in dB
100	6 mm Float / 5 mm Float	39	41
150	6 mm Float / 5 mm Float	41	43
100	6 mm VSG / 6 mm ESG	40	42
150	6 mm VSG / 6 mm ESG	44	46

Massbezüge und Artikelnummern EasyWin® Plus

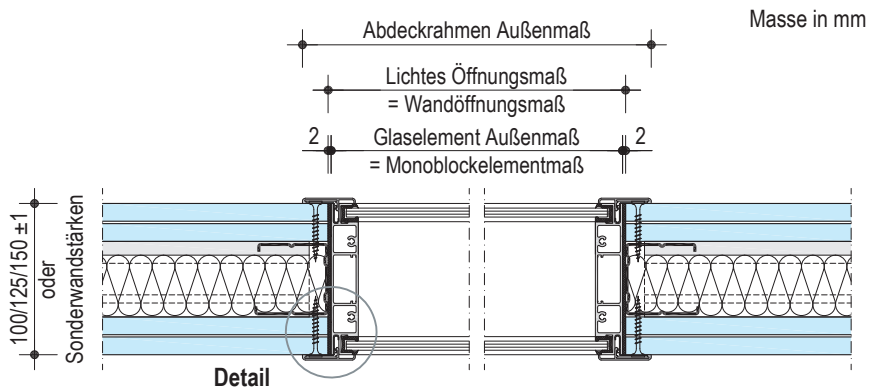
Maulweite in mm	Wandöffnungsmass in mm		Abdeckrahmenausmass in mm		Artikelnummer
	in mm	in mm	in mm	in mm	
100	1200	1050	1234	1084	427051 ¹⁾
125	1200	1050	1234	1084	427052 ¹⁾
100	Nach Kundenangabe				427053
125	Nach Kundenangabe				427054
150	Nach Kundenangabe				427055
80 – 300	Nach Kundenangabe				427056

Hinweise

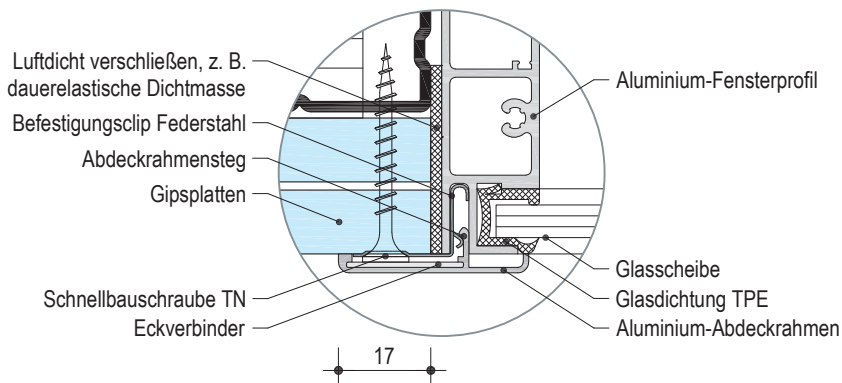
- Flächenbündiger Wandeinbau
 - Werkseitig doppelt verglaste Monoblockelemente innen gereinigt
 - Inkl. Befestigungsmittel
 - Im Hoch- oder Querformat einbaubar
 - Bei harten Wandbekleidungen (z. B. Gipsfaserplatten) muss der flache Befestigungsclip eingesetzt werden (bei Bestellung angeben).
 - Verschiedene Glasarten nach Kundenwunsch
 - Sonderausführungen siehe Preisliste
- 1) 2x 6 mm ESG; Lagerware Maulweiten 100 mm und 125 mm im Einzelkarton verpackt

Beispielzeichnungen EasyWin® Plus Silence

Zweilagig beplankt mit Dämmschicht, Horizontalschnitt



Detail



EasyWin® Plus Silence

Technische Daten und Ausführungsdetails

Produktbeschreibung

EasyWin® Plus Silence ist für alle Anwendungen geeignet, die erhöhte Anforderungen an den Schallschutz stellen.

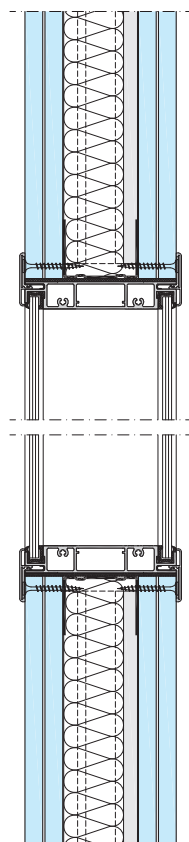
Die Welt wird immer lauter – das Leben immer hektischer. Viele Lärmquellen lassen sich nicht ohne weiteres abschalten und sorgen für zusätzlichen Alltagsstress. Daher ist es sehr wichtig, Lärmbelastungen so gering wie möglich zu halten. Schallschutz wird immer bedeutender, wenn es um Wohn-, Arbeits- und Lebensqualität geht. Voraussetzung für einen guten Schallschutz in einem Gebäude sind leistungsfähige Trennbauteile mit guter Direktschalldämmung. Beim Einbau sind schallschutztechnische Schwachstellen zu vermeiden und Nebengewegübertragungen weitgehend zu reduzieren.

Technische Daten EasyWin® Plus Silence

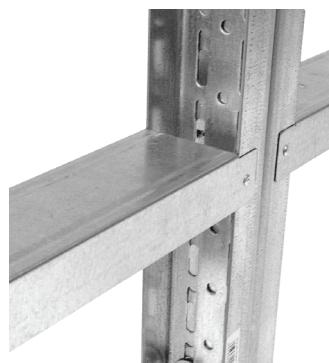
Bezeichnung	Beschreibung/Werte			
Oberfläche	Pulverbeschichtet oder Nasslack			
Farbe	Alle Farben ähnlich RAL/NCS oder eloxiert möglich ¹⁾			
Höhe Abdeckrahmen	3,5 mm			
Breite Abdeckrahmen	35 mm			
Maulweite	100 mm	125 mm	150 mm	Sonderwandstärken 80 – 300 mm
Glasart	6 mm Schallschutzglas VSG SI (Klarglas) + 6 mm ESG (Klarglas)			
Gewicht ca.	35 kg/m ²	36 kg/m ²	37 kg/m ²	–

¹⁾ Bei erhöhten Anforderungen an die Farbtreue ist ein Farbgleich erforderlich.

Beispielzeichnung EasyWin® Plus Silence

Zweilagig beplankt mit Dämmschicht,
Vertikalschnitt

Beispiele Unterkonstruktion

Stützenprofil 1x CW
Brüstungsprofil 1x UWStützenprofil 2x UA
Brüstungsprofil 1x UW

► Hinweis

- Auskunft über die Abschätzung des resultierenden Schalldämm-Masses Wand + Verglasung auf Anfrage.
- Knauf Schallschutznachweis L 040-01.19

Schalldämm-Masse EasyWin® Plus Silence

Maulweite in mm	Glasstärke/Glasart	$R_{w,R}$ in dB	R_w in dB
100	6 mm VSG SI / 6 mm ESG	45	47
150	6 mm VSG SI / 6 mm ESG	47	49

Massbezüge und Artikelnummern EasyWin® Plus Silence

Maulweite in mm	Wandöffnungsmass in mm	Artikelnummer
100	Nach Kundenangabe	427053
125	Nach Kundenangabe	427054
150	Nach Kundenangabe	427055
80 – 300	Nach Kundenangabe	427056

Hinweise

- Flächenbündiger Wandeinbau
- Werkseitig doppelt verglaste Monoblockelemente innen gereinigt
- Inkl. Befestigungsmittel
- Objektverpackung
- Im Hoch- oder Querformat einbaubar
- Bei harten Wandbekleidungen (z. B. Gipsfaserplatten) muss der flache Befestigungsclip eingesetzt werden (bei Bestellung angeben).
- Verschiedene Glasarten nach Kundenwunsch
- Sonderausführungen auf Anfrage

► Siehe auch SS01.de Schallschutz mit Knauf Grundlagen



FlatWin Jalousie

Flächenbündiges Fertigfenster mit innenliegender Jalousie

Produktbeschreibung

Die Jalousien werden werkseitig in eine der beiden FlatWin Fensterrahmen montiert. Ansicht und Ausführung wie bei FlatWin Fertigfenster.

Mit der zusätzlichen Jalousie im FlatWin Fertigfenster kann der Durchblick ganz nach Bedarf geregelt werden. Die elektrisch betriebene Lamellen im Scheibenzwischenraum sorgen für mehr Komfort und Flexibilität. Es können unbeobachtet Besprechungen und Gespräche geführt werden.

FlatWin Fertigfenster mit Jalousie sind ideal für Neu- und Umbauten geeignet.

Vorteile von FlatWin Jalousie

- Sichtschutz
- Blendschutz
- Wartungsfrei
- Wenden, heben, senken

Hinweise

- Werkseitig eingebaut
- Farbe Weissaluminium (RAL 9006)
- Fertigfenster mit innenliegender Horizontaljalousie 25 mm mit elektrischem Antrieb erhältlich
- Verkettung möglich, Rücksprache erforderlich

Technische Daten FlatWin Jalousie

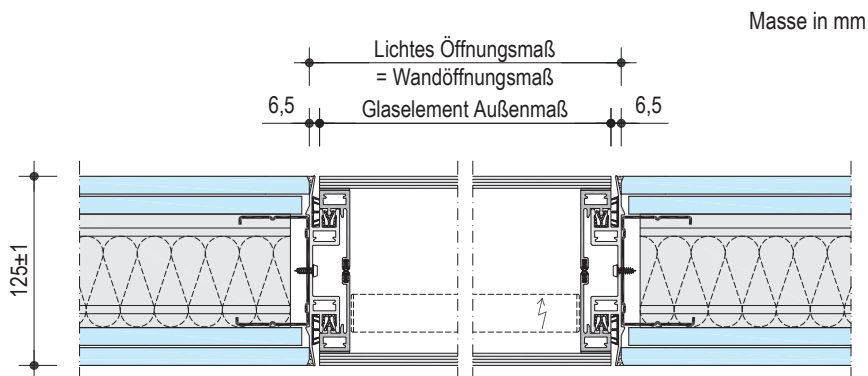
Bezeichnung	Beschreibung/Werte
Oberfläche	Pulverbeschichtet
Farbe FlatWin	Aluminium eloxiert
Maulweite	125 mm
Glasart	2x 8 mm ESG
Gewicht ca.	54 kg/m ²
Elektroantrieb	Zug/Wendung, siehe „Empfehlungen für Jalousie Zubehör“ auf Seite 22

Lieferung

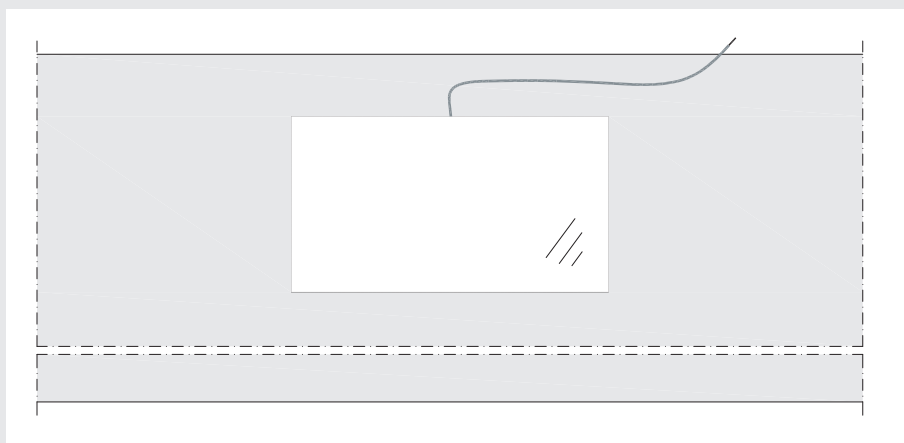
Lieferbar sind Jalousien in Ausführung mit Elektroantrieb (wenden, heben und senken). Lieferung erfolgt einbaufertig.

Beispielzeichnungen FlatWin Jalousie, Bedienung elektrisch

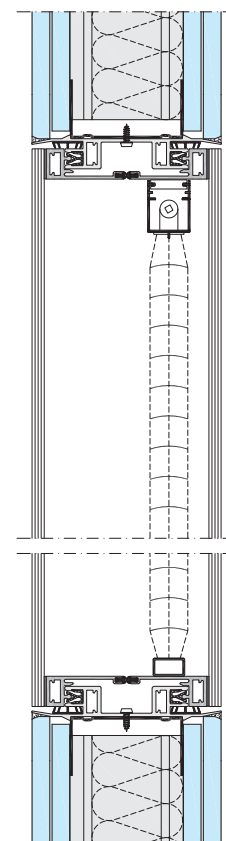
Zweilagig beplankt mit Dämmschicht Horizontalschnitt



Darstellung Position der Leitungsdurchführung



Zweilagig beplankt mit Dämmschicht Vertikalschnitt



FlatWin Jalousie

Anwendung und Ausführungsdetails

Produktbeschreibung elektrischer Antrieb

Fertigfenster mit innenliegender Horizontaljalousie 25 mm mit elektrischem Antrieb.

Jalousien mit Elektroantrieb sind neben der Wendefunktion auch auf und ab zu fahren. Die Steuerung der Jalousie erfolgt über einen Doppeltaster bzw. ferngesteuert. Alle beschriebenen Komponenten gehören nicht zum Lieferumfang und sind bauseitig zu beschaffen. Montage und Anschluss stets durch einen Elektriker durchführen lassen. Jalousien mit Elektroantrieb sind bei einer Breite von 390 bis 450 mm in max. 2000 mm Höhe bzw. ab einer Breite von 450 bis 2500 mm bis zu einer Höhe von 3500 mm lieferbar (Maximalfläche $\leq 4 \text{ m}^2$). Die Länge der Anschlussleitung an der Verglasung beträgt ca. 5 m.

Montagehinweise

Siehe EasyWin® Plus Jalousie „Montagehinweise“ auf Seite 21.

Farben Jalousie

Standardfarbton nach Musterfächer

Farbe ähnlich dem angegebenen RAL-Farbton, eine Farblichkeit kann aufgrund der unterschiedlichen Grundmaterialien nicht garantiert werden.

Auf Anfrage sind weitere Farben aus der *Standardkollektion Warema* lieferbar.

Farbe	RAL-Wert	Artikelnummer
Weissaluminium	RAL 9006	658128

Komponenten

- Oberschiene bestehend aus einem 28x34 mm Aluminium Strangpressprofil in U-Form, pulverbeschichtet ähnlich der Lamellenfarbe
- Unterschiene bestehend aus einem 21x12 mm Strangpressprofil aus Aluminium, pulverbeschichtet in Farbe der Oberschiene, mit Kunststoff-Endkappen
- Lamellen bestehend aus speziallegiertem Aluminium, konvex, 25 mm Breite. Lichtecht pulverbeschichtet nach Standardfarbkarte.

Leiterkordel

- Lamellen werden in die Leiterkordel eingefädelt. Dadurch wird die korrekte Lage der Lamellen gewährleistet

► Hinweis

Elektrische Anschlüsse müssen von einem Elektriker vorgenommen werden.



EasyWin® Plus Jalousie

Fertigfenster in Monoblockbauweise mit innenliegender Jalousie

Produktbeschreibung

Die Jalousien werden werkseitig im Scheibenzwischenraum der EasyWin® montiert und sind somit gegen Verschmutzung bzw. mechanische Beschädigungen geschützt. Ansicht und Ausführung wie bei EasyWin® Fertigfenster.

Mit der zusätzlichen Jalousie im EasyWin® Plus Fertigfenster kann der Durchblick ganz nach Bedarf geregelt werden. Wahlweise manuell oder elektrisch betriebene Lamellen im Scheibenzwischenraum sorgen für mehr Komfort und Flexibilität. Es können unbeobachtet Besprechungen und Gespräche geführt werden.

Gestaltungsfreiheiten bei der Wahl der Abmessungen, Farbe und Glasart sind wie bei EasyWin® Plus Fertigfenstern gegeben.

EasyWin® Plus Fertigfenster mit Jalousie sind ideal für Neu- und Umbauten geeignet.

Vorteile von EasyWin® Jalousie

- Sichtschutz
- Blendschutz
- Jalousie vor Beschädigungen oder Verschmutzung geschützt
- Wartungsfrei
- Wenden, heben, senken (je nach Ausführung)

Hinweise

- Werkseitig eingebaut
- Farben entsprechend Knauf Jalousien-Farbkollektion
- Fertigfenster mit innenliegender Horizontaljalousie 21 mm mit Drehknopf oder elektrischem Antrieb erhältlich
- Verkettung möglich, Rücksprache erforderlich

Farben Jalousie

Standardfarbtöne nach Musterfächer

Alle Farben ähnlich den angegebenen RAL-Farbtönen, eine Farbbechtheit kann aufgrund der unterschiedlichen Grundmaterialien nicht garantiert werden. Auf Anfrage sind weitere Farben aus der *Standardkollektion Warema* lieferbar.

Drehknopf Farbe: silber eloxiert

Farbe	RAL-Wert	Artikelnummer
Verkehrsweiss	Ähnlich RAL 9016	71000
Reinweiss	RAL 9010	71001
Weissaluminium	RAL 9006	71007
Anthrazitgrau	RAL 7016	71009
Perlweiss	RAL 1013	71010
Lichtgrau	RAL 7035	71006

Komponenten

- Oberschiene bestehend aus einem 28x34 mm Aluminium Strangpressprofil in U-Form, pulverbeschichtet ähnlich der Lamellenfarbe
- Unterschiene bestehend aus einem 21x12 mm Strangpressprofil aus Aluminium, pulverbeschichtet in Farbe der Oberschiene, mit Kunststoff-Endkappen
- Lamellen bestehend aus speziallegiertem Aluminium, konvex, 25 mm Breite. Lichtecht lackiert nach Standardfarbkarte
- Leiterkordel
Lamellen werden in die Leiterkordel eingefädelt. Dadurch wird die korrekte Lage der Lamellen gewährleistet

Schalldämm-Masse EasyWin® Plus Jalousie

Maulweite in mm	Glasstärke/Glasart	R _{w,R} in dB	R _w in dB
100	6 mm VSG / 6 mm ESG	40	42

► Hinweis

Knauf Schallschutznachweis L 040-01.19

EasyWin® Plus Jalousie

Anwendung

Technische Daten EasyWin® Plus Jalousie

Bezeichnung	Beschreibung/Werte			
Oberfläche	Pulverbeschichtet oder Nasslack			
Farbe EasyWin® Plus	Alle Farben ähnlich RAL/NCS oder eloxiert möglich ¹⁾			
Höhe Abdeckrahmen	3,5 mm			
Breite Abdeckrahmen	35 mm			
Maulweite	100 mm	125 mm	150 mm	Sonderwandstärken 80 – 300 mm
Glasart	Gewicht ca.			
2x 6 mm ESG	37 kg/m ²	38 kg/m ²	39 kg/m ²	–
2x 6 mm VSG	37 kg/m ²	38 kg/m ²	39 kg/m ²	–
6 mm ESG + 6 mm VSG	37 kg/m ²	38 kg/m ²	39 kg/m ²	–
6 mm Float + 5 mm Float	35 kg/m ²	36 kg/m ²	37 kg/m ²	–
Bedienung Jalousie ²⁾				
Drehknopf ³⁾ , optional	Wendung			
Elektroantrieb, optional	Zug/Wendung, siehe „Empfehlungen für Jalousie Zubehör“ auf Seite 22			

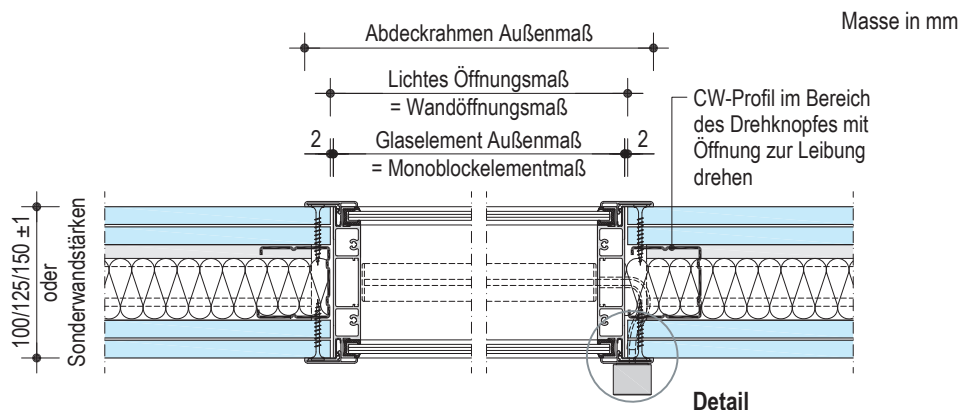
Lieferung

Lieferbar sind Jalousien in Ausführungen mit Drehknopf (manuell wenden) oder mit Elektroantrieb (wenden, heben und senken). Lieferung erfolgt einbaufertig inklusive steckbarem Abdeckrahmen und Befestigungsmitteln.

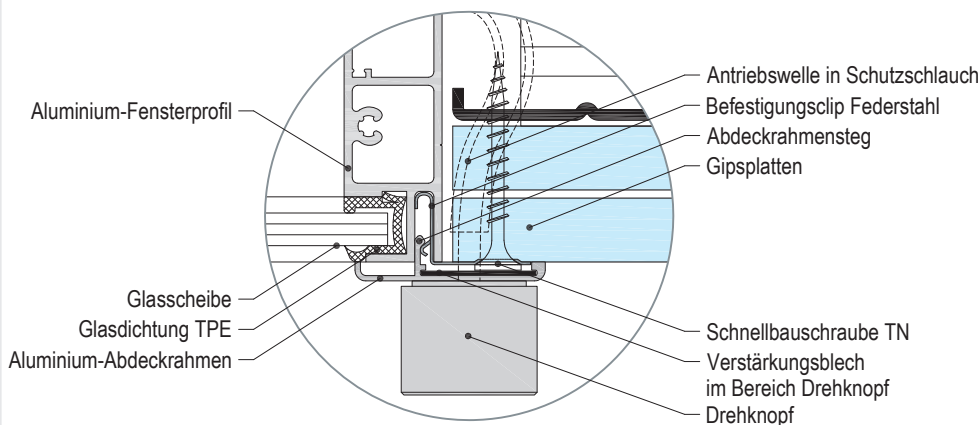
- 1) Bei erhöhten Anforderungen an die Farbtreue ist ein Farbgleich erforderlich.
- 2) Alle Arten der Bedienung können rechts oder links angebracht werden.
- 3) Bei Bestellung Position des Drehknopfes angeben.

Beispielzeichnungen EasyWin® Plus Jalousie, Bedienung manuell mit Drehknopf

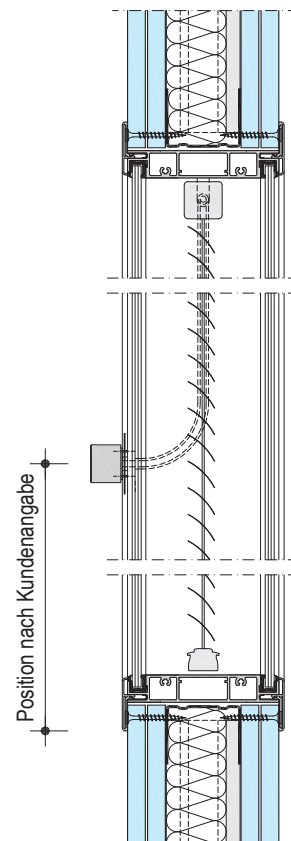
Zweilagig beplankt mit Dämmschicht, Horizontalschnitt



Detail



Zweilagig beplankt mit Dämmschicht Vertikalschnitt



EasyWin® Plus Jalousie – Drehknopf

Ausführungsdetails

Produktbeschreibung

Fertigfenster mit innenliegender Horizontaljalousie 21 mm mit Drehknopf, silber eloxiert.

Die Lamellen sind immer heruntergelassen und nur manuell wendbar. Die Wendung erfolgt über einen auf dem Abdeckprofil befestigten Drehknopf. Die Antriebswelle wird durch das CW-Profil geführt.

Die Position vom Drehknopf (Seite und Höhe) muss bei der Bestellung angegeben werden. Als Transportsicherung wird die Jalousie im Werk durch Zugschnüre nach oben gezogen und fixiert. Bei der Montage wird die Jalousie in die Endposition herabgelassen. Lieferbar sind die Jalousien in einer Breite von 350 bis 2500 mm, wobei die Maximalhöhe 3000 mm beträgt (Maximalfläche $\leq 4 \text{ m}^2$).

Montagehinweise

Die Montage erfolgt gemäss dem Produkt beiliegenden Montageanleitung.

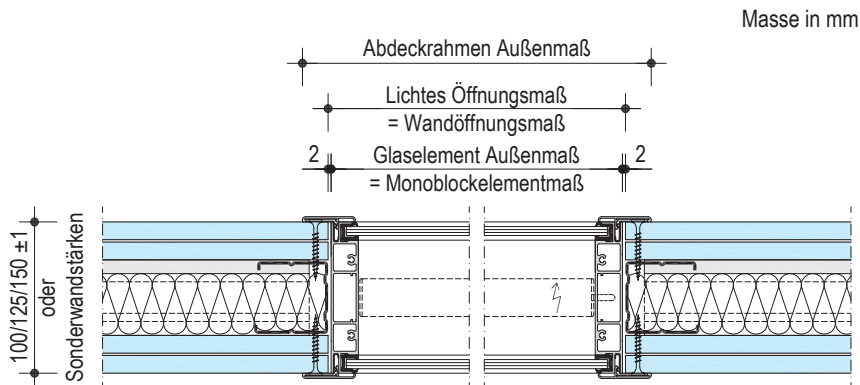
Wichtig dabei zu beachten:

- CW-Profil an der Seite der Welle/Drehknopf mit der Öffnung zum Innenraum montieren.
- Jalousie ist zur Transportsicherung als Paket oben eingebaut. Vor der Montage des Fensters die Jalousie gleichmässig im Fenster ablassen.
- Einbau und Befestigung wie EasyWin®.

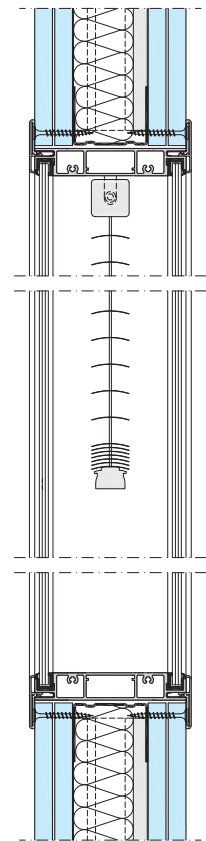


Beispielzeichnungen EasyWin® Plus Jalousie, Bedienung elektrisch

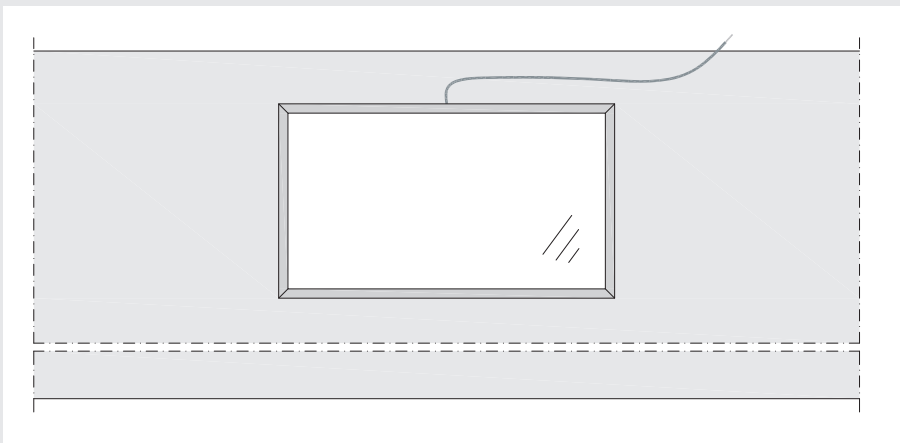
Zweilagig beplankt, mit Dämmschicht Horizontalschnitt



Zweilagig beplankt mit Dämmschicht Vertikalschnitt



Darstellung Position der Leitungsdurchführung



EasyWin® Plus Jalousie – Elektrischer Antrieb

Ausführungsdetails

Produktbeschreibung

Fertigfenster mit innenliegender Horizontaljalousie 21 mm mit elektrischem Antrieb.

Jalousien mit Elektroantrieb sind neben der Wendefunktion auch auf und ab zu fahren. Die Steuerung der Jalousie erfolgt über einen Doppeltaster bzw. ferngesteuert. Alle beschriebenen Komponenten gehören nicht zum Lieferumfang und sind bauseitig zu beschaffen. Montage und Anschluss stets durch einen Elektriker durchführen lassen. Jalousien mit Elektroantrieb sind bei einer Breite von 390 bis 450 mm in max. 2000 mm Höhe bzw. ab einer Breite von 450 bis 2500 mm bis zu einer Höhe von 3500 mm lieferbar (Maximalfläche $\leq 4 \text{ m}^2$). Die Länge der Anschlussleitung an der EasyWin® Verglasung beträgt ca. 5 m.

Montagehinweise

Die Montage erfolgt gemäss dem Produkt beiliegenden Montageanleitung.

Verlegung der elektrischen Leitung vor der Montage mit dem Elektriker vor Ort abstimmen.

Position der Leitungsdurchführung: Mitte, oben am Fenster, Länge 5 m.

Wichtig zu beachten:

- Die Jalousie wird im nach oben gefahrenen Modus ausgeliefert.
- Einbau und Befestigung wie EasyWin®.

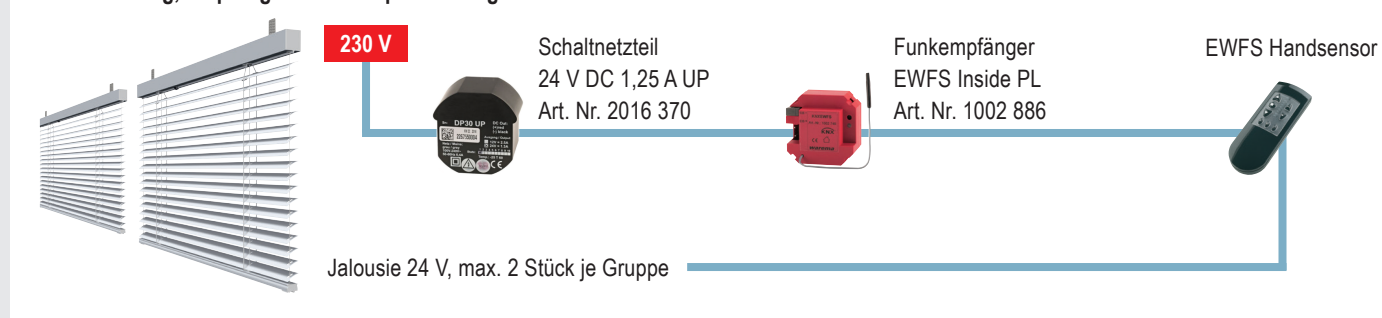
► Hinweis

Elektrische Anschlüsse müssen von einem Elektriker vorgenommen werden.

Komponenten und Steuerungsmöglichkeiten für Ausführung mit elektrischer Jalousie Bedienung mit Funk-Handsender

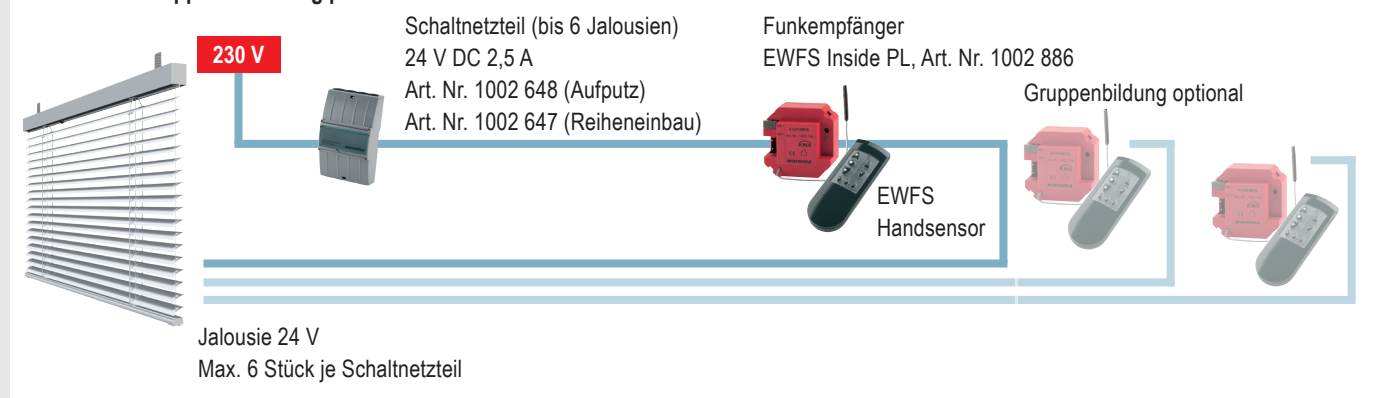
Bis 2 Jalousien. Montage der Steuerungskomponenten Unterputz in Hohlraumdose. Zusätzliches Netzteil erforderlich.

Funkbedienung, Empfänger zur Unterputzmontage



Bis zu 6 Jalousien je Schaltnetzteil. Unterschiedlich schaltbare Gruppierungen sind möglich. EWFS Handsender in verschiedenen Ausführungen lieferbar.

Einzel- und Gruppenbedienung per Funk



Empfehlungen für Jalousie Zubehör

EasyWin® Plus mit innenliegender Jalousie

Technische Information

Technische Rückfragen unter:

Lehnert GmbH

Tel.: +49 6404 916170

Tel.: +49 6404 916176

Beschaffung

Beschaffung über den Elektrogroßhandel mit den Artikelnummern der Firma WAREMA oder alternativ Firma Lehnert GmbH.

EWFS Handsender der Firma WAREMA

EWFS Handsender in 1- bzw. 8-Kanalausführung zur Steuerung von bis zu 8 verschiedenen Gruppen.

Darstellung	Bezeichnung	Artikelnummer
	1-Kanal silber/grün	1002 551
	1-Kanal weiss	1002 819
	1-Kanal schwarz	1002 820
	8-Kanal silber/grün	1002 552
	8-Kanal weiss	1002 821
	8-Kanal schwarz	1002 822

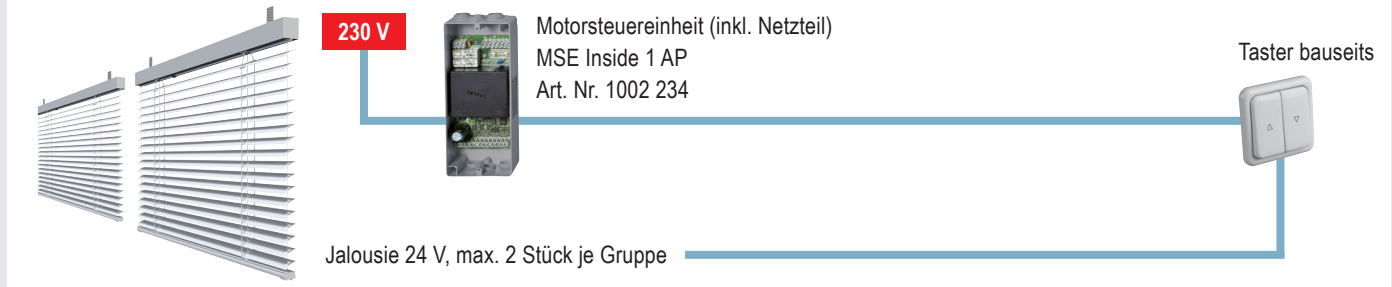
► Hinweis

Alle vorgestellten Komponenten gehören nicht zum Lieferumfang und sind bauseits zu beschaffen.

**Komponenten und Steuerungsmöglichkeiten für Ausführung mit elektrischer Jalousie
Bedienung leistungsgebunden mit Taster**

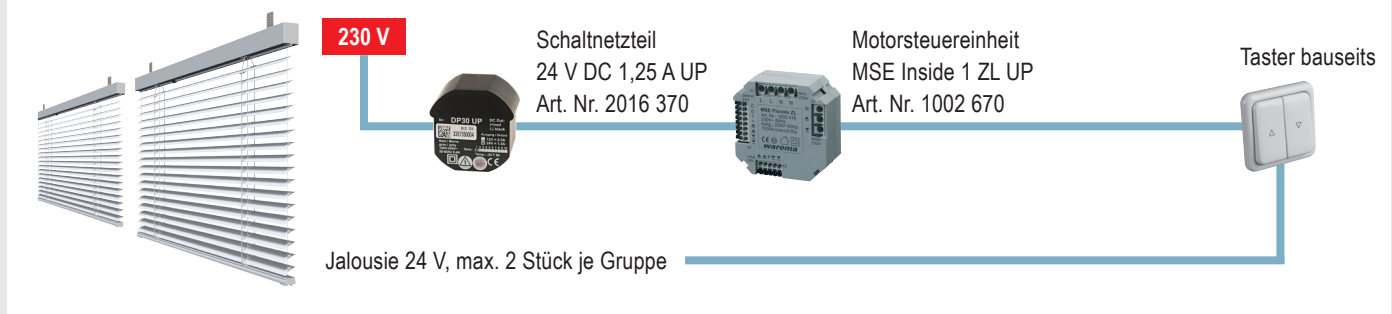
1 bis 2 Jalousien je Gruppe und Steuereinheit. Bedienung mit Doppeltaster.
Die Montage der Steuereinheit erfolgt Aufputz im Wand- oder Deckenhohlraum (Netzteil inklusive).

Motorsteuereinheit zur Aufputzmontage



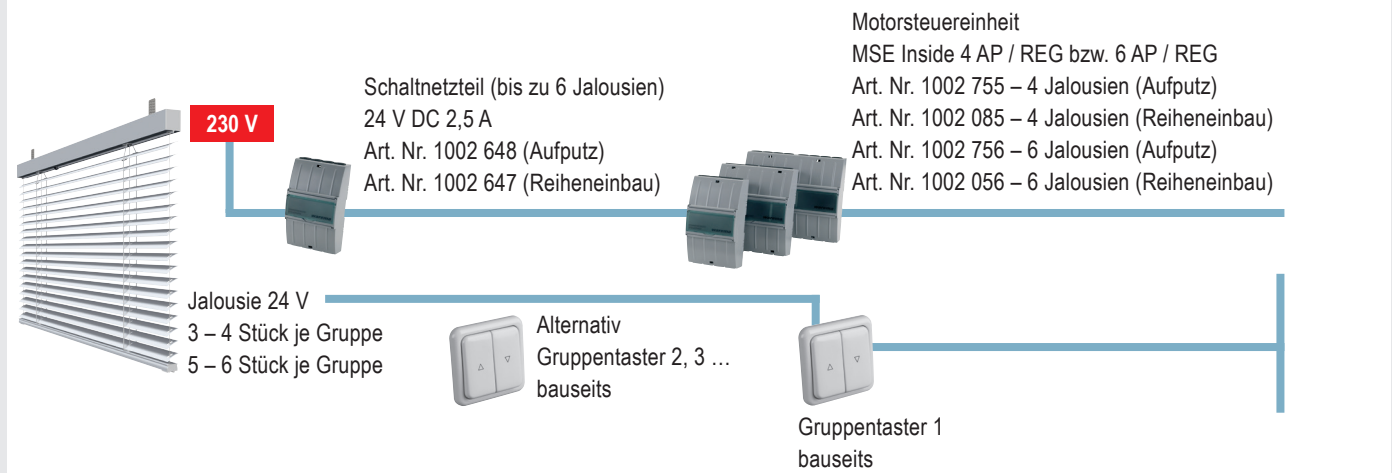
1 bis 2 Jalousien je Gruppe und Steuereinheit. Bedienung mit Doppeltaster.
Die Montage der Steuereinheit erfolgt Unterputz in Hohlraumdose. Zusätzliches Netzteil erforderlich.

Motorsteuereinheit zur Unterputzmontage



Bis zu 6 Jalousien je Schaltnetzteil. Steuereinheit Inside 4 (3 – 4 Jalousien) oder Inside 6 (5 – 6 Jalousien).
Montage der Steuereinheiten Aufputz oder im Reihenaufbau möglich. Bedienung mit Taster.

Einzel- und Gruppenbedienung per Taster





FlatWin Verkettung

Flächenbündiges Fertigfenster für den Trockenbau in Verkettung

Produktbeschreibung

FlatWin Verkettung Fertigfenster eignen sich hervorragend zur Gestaltung von eleganten und grosszügigen Fensterreihen.

Verkettung

Knauf FlatWin in Verkettung sind ideal für Neu- und Umbauten geeignet. Mehrere Fertigfenster werden bauseits durch einzeln angeordnete Knauf FlatWin mit einem Zwischenständer direkt nebeneinander eingebaut.

Alle Vorteile der FlatWin Fertigfenster bleiben erhalten.

Selbstverständlich sind die gleichen Gestaltungsfreiheiten wie bei FlatWin Fertigfenstern in der Wahl der Abmessungen vorhanden.

Optional sind Jalousien mit Elektroantrieb möglich.

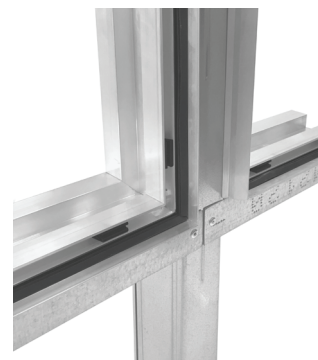
Wenn FlatWin Fertigfenster verkettet werden sollen, muss dies bei der Bestellung angegeben werden.

Hinweise

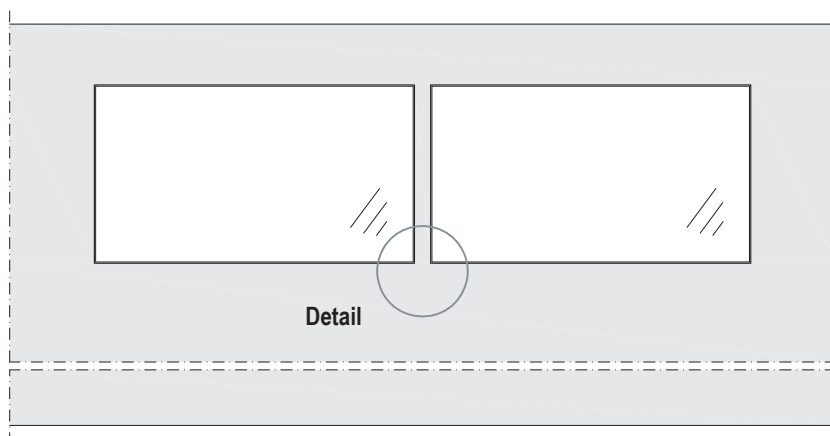
- Flächenbündiger Wandeinbau
- Innenliegende elektrische Jalousie möglich

Beispieldarstellung Unterkonstruktion,

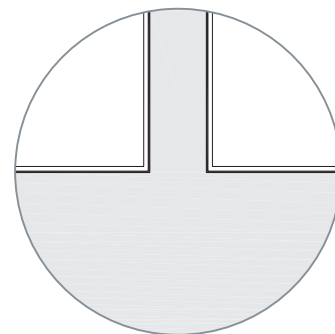
Stützenprofil 2x CW
Brüstungsprofil 1x UW



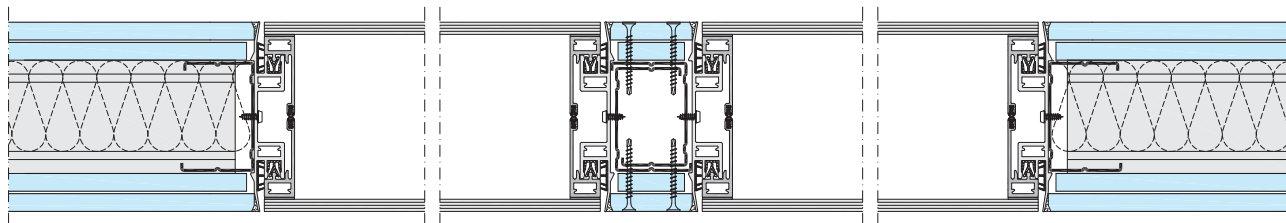
Schemazeichnung, Beispiel 2-fach Verkettung, bauseits rahmenlos



Detail



Zweilagig beplankt, 2-fach-Verkettung, Verbindung bauseits



FlatWin Verkettung

Anwendung und Ausführungsdetails

Technische Daten FlatWin Verkettung

Bezeichnung	Beschreibung/Werte
Oberfläche	Aluminium eloxiert E6/EV1
Abstand zwischen den Rahmen	58 mm
Verkettungsständer	Bauseits hergestellt
Maulweite	125 mm
Glasart	ESG 8 mm

Lieferung

Die Lieferung erfolgt einbaufertig in 2 Teilen. Die Aluminium-Grundrahmen werden zusammen mit der Unterkonstruktion eingebaut.

Die Glasscheiben mit dem Aluminium-Fensterprofil werden nach Fertigstellung der Wand schnell und einfach eingeklipst.



EasyWin® Plus Verkettung

Fertigfenster in Monoblockbauweise für den Trockenbau in Verkettung

Produktbeschreibung

EasyWin® Plus Verkettung Fertigfenster eignen sich hervorragend zur Gestaltung von eleganten und grosszügigen Fensterreihen.

Verkettung

Knauf Fertigfenster in Verkettung sind ideal für Neu- und Umbauten geeignet. Mehrere Fertigfenster werden mit einem speziellen Zwischenständer direkt nebeneinander gebaut.

Zwei Ausführungsvarianten sind möglich: Mit dem Verkettungsprofil aus Holzwerkstoffstreifen oder bauseits durch einzeln nebeneinander angeordnete Knauf Fertigfenster.

Bei Ausführung mit Verkettungsprofil sorgt eine extrem schmale Rahmenbreite zwischen den Fenstern von nur 52 mm für eine schlanke Optik. Alle Vorteile der EasyWin® Plus Fertigfenster bleiben erhalten.

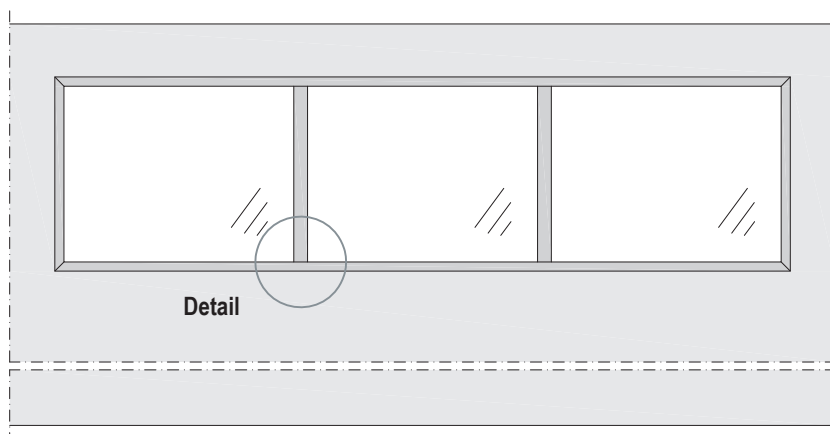
Selbstverständlich sind die gleichen Gestaltungsfreiheiten wie bei EasyWin® Plus Fertigfenstern in der Wahl der Abmessungen, Farbe und Glasart vorhanden. Optional sind Jalousien mit Elektroantrieb möglich.

Wenn EasyWin® Plus Fertigfenster verkettet werden sollen, muss dies bei der Bestellung angegeben werden.

Hinweise

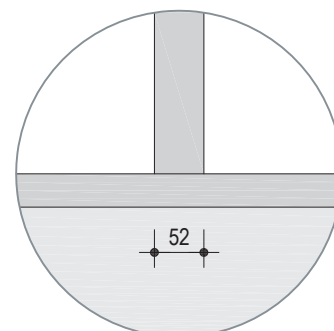
- Fertigfenster, inkl. Abstandhalter
- Flächenbündiger Wandeinbau
- Werkseits doppelt verglaste Monoblockelemente, innen gereinigt
- Innenliegende elektrische Jalousie möglich

Schemazeichnung, Beispiel 3-fach Verkettung, werkseits

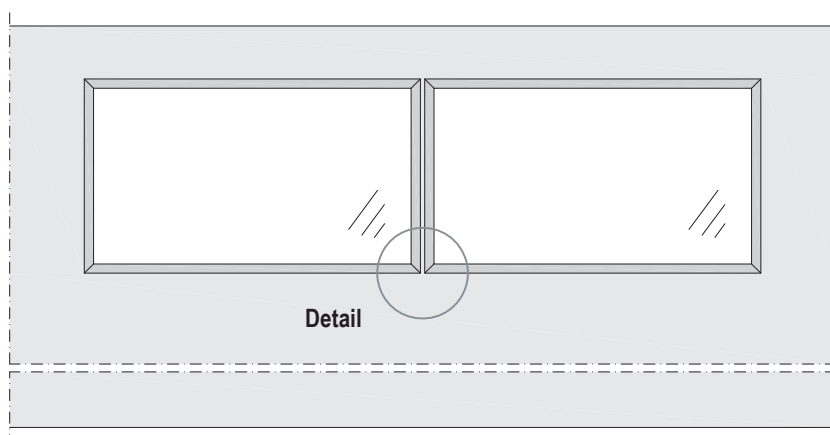


Detail

Masse in mm

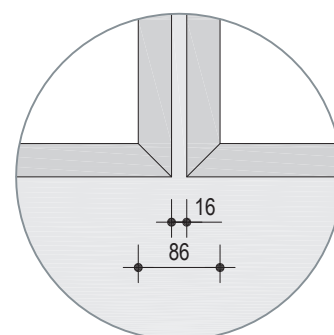


Schemazeichnung, Beispiel 2-fach Verkettung, bauseits mit Standardrahmen



Detail

Masse in mm



EasyWin[®] Plus Verkettung

Anwendung

Technische Daten EasyWin[®] Plus Verkettung

Bezeichnung	Beschreibung/Werte
Oberfläche	Pulverbeschichtet oder Nasslack
Farbe	Alle Farben ähnlich RAL/NCS ¹⁾ oder eloxiert möglich
Höhe Abdeckrahmen	3,5 mm
Breite Abdeckrahmen	35 mm
Breite Abdeckrahmen zwischen den Rahmen	52 mm / Anschluss stumpf stossend
Verkettungsständer	Holzwerkstoffstreifen, im Lieferumfang enthalten
Maulweite	100 mm / 125 mm / 150 mm / Sonderwandstärken 80 – 300 mm
Glasart	ESG oder VSG bis 6 mm

1) Bei erhöhten Anforderungen an die Farbtreue ist ein Farbgleich erforderlich.

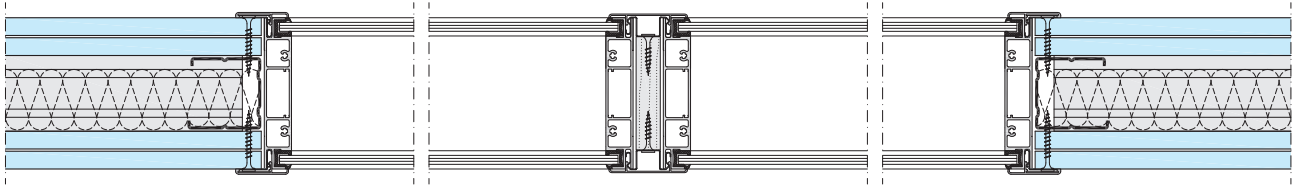
Lieferung

Die Lieferung erfolgt einbaufertig inklusive steckbarem Abdeckrahmen, passgenauen Mittelteilen und Befestigungsmitteln.

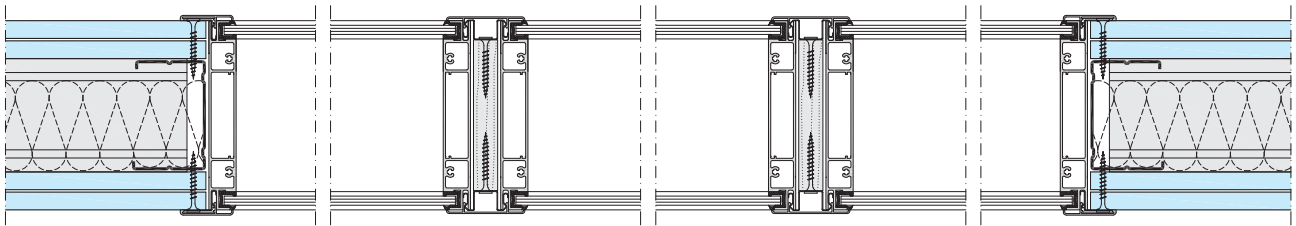
Die horizontalen Abdeckrahmen müssen auf der Baustelle zugeschnitten werden.

Beispielzeichnungen EasyWin® Plus Verkettung

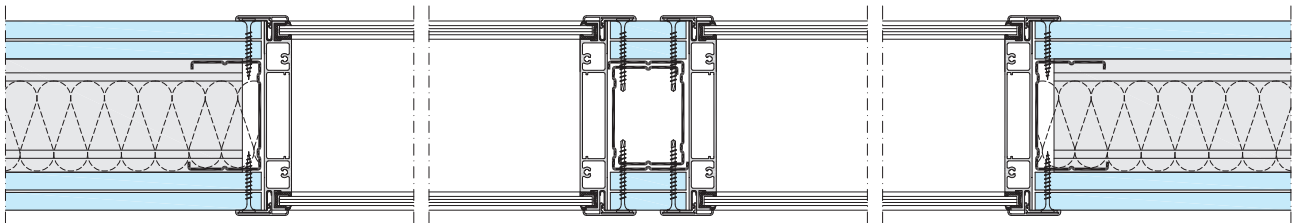
Zweilagig beplankt, 2-fach-Verkettung, werkseits



Zweilagig beplankt, 3-fach-Verkettung, werkseits



Zweilagig beplankt, 2-fach-Verkettung, Verbindung bauseits

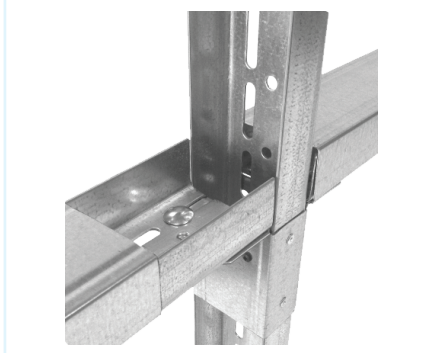


EasyWin® Plus Verkettung

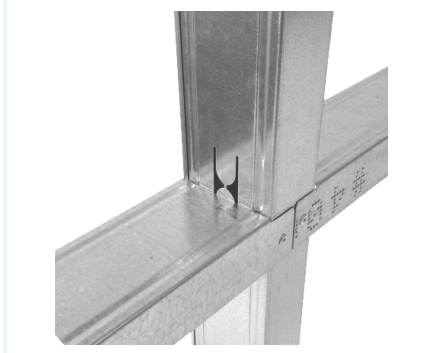
Ausführungsdetails und Beispieldarstellungen Unterkonstruktion

Beispieldarstellungen Unterkonstruktion, bauseitige Verkettung

Stützenprofil 1x UA
Brüstungsprofil 1x UA + 1x UW

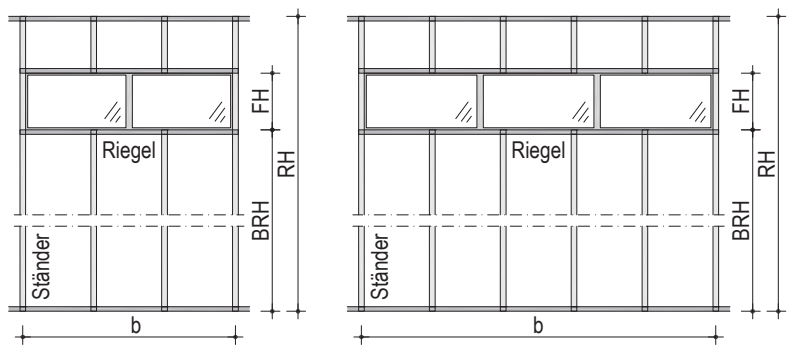


Stützenprofil 2x CW verschachtelt
Brüstungsprofil 1x UW



Maximale Fenstermasse bei Einbau als Fensterband

	Last	RH Raumhöhe in mm	BRH Höhe untere Fensterkante bzw. Brüstungshöhe in mm	FH Maximale Fensterhöhe in mm	Ständerprofil	Riegelprofil ¹⁾	Ständerprofil	Riegelprofil ¹⁾	Wanddicke W11.ch in mm	Wanddicke W112.ch in mm
					b ≤ 1875 mm		b ≤ 3125 mm			
Oberlicht	Einbaubereich 2 q = 1,0 kN/m	2500	2000	300	2x CW 75	UW 75	2x CW 75	UW 75	100	125
		3000	2000	800	2x CW 75	UW 75	2x CW 75	UW 75	100	125
		3500	2000	800	2x CW 100	UW 100	2x CW 100	UW 100	125	150
		4000	2000	800	2x CW 100	UW 100	2x CW 100	UW 100	125	150
	Windersatzlast 0,285 kN/m ² (ohne Konsollast, abweichend vom Merkblatt 8 ²⁾)	2500	2000	300	2x CW 75	UW 75	UA 75	UA 75	100	125
		3000	2000	800	2x CW 75	UW 75	UA 100	UA 100	125	150
		3500	2000	800	2x CW 100	UW 100	UA 100	UA 100	125	150
		4000	2000	800	UA 100	UW 100	2x UA 100	UA 100	125	150
Mittelverglasung	Einbaubereich 2 q = 1,0 kN/m	2500	1000	1200	2x CW 75	UW 75	2x CW 75	UW 75	100	125
		3000	1000	1200	2x CW 75	UW 75	2x CW 75	UW 75	100	125
		3500	1000	1200	2x CW 100	2x UW 100	2x CW 100	UW 100	125	150
		4000	1000	1200	2x CW 100	2x UW 100	2x CW 100	UW 100	125	150
	Windersatzlast 0,285 kN/m ² (ohne Konsollast, abweichend vom Merkblatt 8 ²⁾)	2500	1000	1200	2x CW 75	UW 75	UA 75	UA 75	100	125
		3000	1000	1200	2x CW 100	UW 100	UA 100	UA 100	125	150
		3500	1000	1200	2x CW 100	UW 100	UA 100	UA 100	125	150
		4000	1000	1200	UA 100	UW 100	UA 100	UA 100	125	150



1) Abweichend von den Angaben des Detailblatts W11.ch als UW-Riegel ausgeführt, da unter dem Riegelprofil keine Öffnung angeordnet ist
 2) Merkblatt 8 "Wandhöhen leichter Trennwände", herausgegeben vom Bundesverband der Gipsindustrie e. V. Industriegruppe Gipsplatten

Anmerkungen zur Tabelle

Folgende Annahmen liegen der Berechnung der Tabellenwerte zu Grunde: **Keine Konsollast**

- Maximale Breite des Riegels b ≤ 3125 mm, gemäss Detailblatt W11.ch
- Höhe der Linienlast h = 900 mm, gemäss DIN 4103
- Ständerachsabstände der Wandkonstruktion a = 625 mm
- Maximaler Ständerachsabstand unterhalb des Fensters:
 - Bis 119 kg/m Fenstergewicht 625,0 mm
 - Ab 120 kg/m Fenstergewicht 312,5 mm
- Einbaubereich EB2, mit 1,0 kN/m

Einbaubereiche nach DIN 4103-1

- Einbaubereich 1:
 Wände in Räumen mit geringer Menschenansammlung, z. B. Wohnungen, Hotels, Büro- und Krankenhäuser einschliesslich der Flure oder dergleichen.
- Einbaubereich 2:
 Wände in Räumen mit grösserer Menschenansammlung, z. B. Versammlungs- und Schulräume, Hörsäle, ausstellungs- und Verkaufsräume sowie Räume mit Höhenunterschieden der Fussböden von ≥ 1 m (Absturzsicherung).



FireWin® EI30

Fertigfenster in Monoblockbauweise für den Trockenbau mit Brandschutzverglasung EI30

Produktbeschreibung

FireWin® EI30 ist für alle Anwendungen geeignet, die Anforderungen an den Brandschutz stellen.

FireWin® EI30 Fertigfenster erfüllen neben Design höchste Anforderungen an die Sicherheit und Funktionalität. Dabei bietet FireWin® EI30 der modernen Architektur mit dem Einsatz von Brandschutzglas eine perfekte Verbindung von Licht und Optik und sorgt neben dem baulichen Brandschutz für eine freundliche und angenehme Atmosphäre.

Im Falle eines Brandes verhindert das Brandschutzglas den Durchtritt der Flammen und Rauch über eine geforderte Feuerwiderstandsdauer von 30 Minuten.

Vorteile

- Werkseitig vorgefertigt
- Einfache und schnelle Montage
- Gewohnte EasyWin® Optik
- Pulverbeschichteter Rahmen
- Befestigung wandbündig durch mitgelieferte Federclips
- Abdeckrahmen schraubenlos aufgeclipst

Massbezüge und Artikelnummern FireWin® EI30

Maulweite in mm	Wandöffnungsmass in mm	Artikelnummer
100	Nach Kundenangabe	479808
125	Nach Kundenangabe	479809
150	Nach Kundenangabe	479810

Keine Sondermaulweiten möglich.

Schall-Dämm-Masse FireWin®

Maulweite in mm	Glasstärke/Glasart	R _{w,R} in dB	R _w in dB
125	6 mm ESG / 11 mm Brandschutzglas EI30 / 6 mm ESG	42	44

Geprüftes Fertigfenster

Lage Kennzeichnungsschild unten rechts

FireWin® EI30

Technische Daten

Technische Daten FireWin® EI30

Bezeichnung	Beschreibung/Werte		
Oberfläche	Pulverbeschichtet		
Farbe	Alle Farben ähnlich RAL/NCS oder eloxiert möglich ¹⁾		
Höhe Abdeckrahmen	3,5 mm		
Breite Abdeckrahmen	35 mm		
Maulweite	100 mm	125 mm	150 mm
Glasart	6 mm ESG / 11 mm Brandschutzglas EI30 / 6 mm ESG		
Gewicht ca.	70 kg/m ²	72 kg/m ²	75 kg/m ²
Brandschutz	EI30		

1) Bei erhöhten Anforderungen an die Farbtreue ist ein Farbgleich erforderlich.

► Hinweis

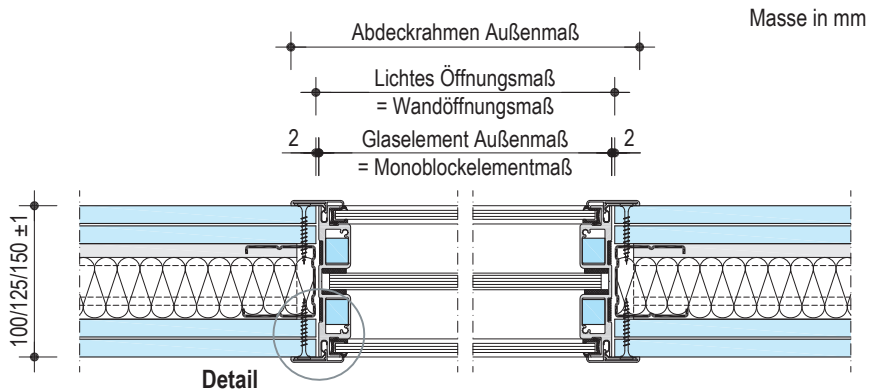
- Knauf Schallschutznachweis L 040-01.19
- VKF Anerkennung Nr. 24581

Hinweise

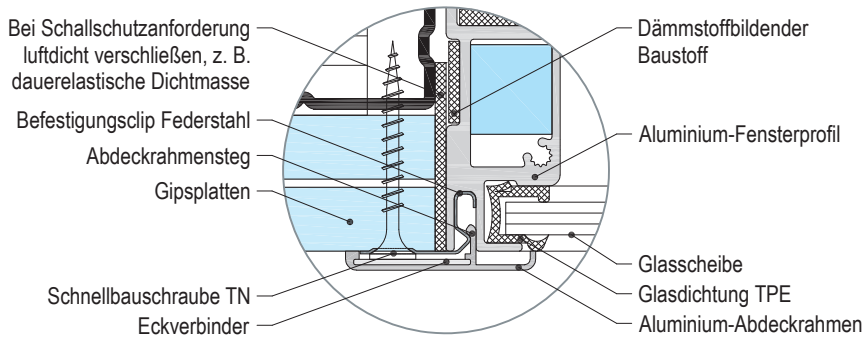
- Fertigfenster mit gleicher Optik wie EasyWin®
- Flächenbündiger Wandeinbau
- Werkseitig dreifach verglaste Monoblockelemente und Mittelverglasung, innen gereinigt
Monoblockmass max.:
Breite ≤ 1206 mm x Höhe ≤ 2562 mm
(Gewicht 75 kg/m², bitte beachten bei Maximalgröße 220 kg)
- Maximale Gesamthöhe der Trennwand 3500 mm
- Inkl. Befestigungsmittel
- Allgemeine bauaufsichtliche Zulassung Z-19.14-2137
- Fenster im Objekt stehend transportieren
- Einbau nur im Hochformat möglich

Beispielzeichnungen FireWin® EI30

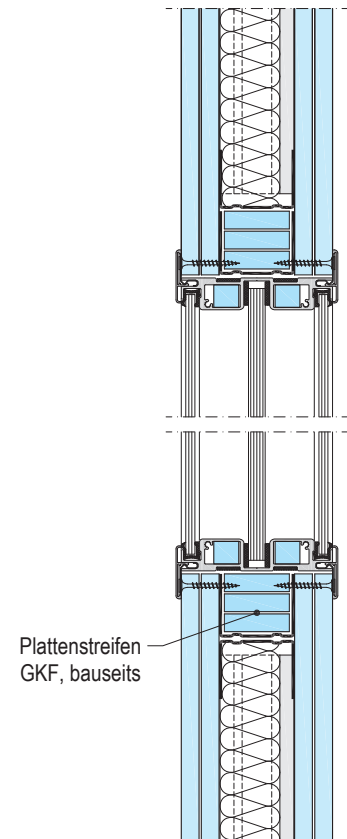
Zweilagig beplankt mit Dämmschicht Horizontalschnitt



Detail



Zweilagig beplankt mit Dämmschicht Vertikalschnitt



FireWin® EI30

Ausführungsdetails

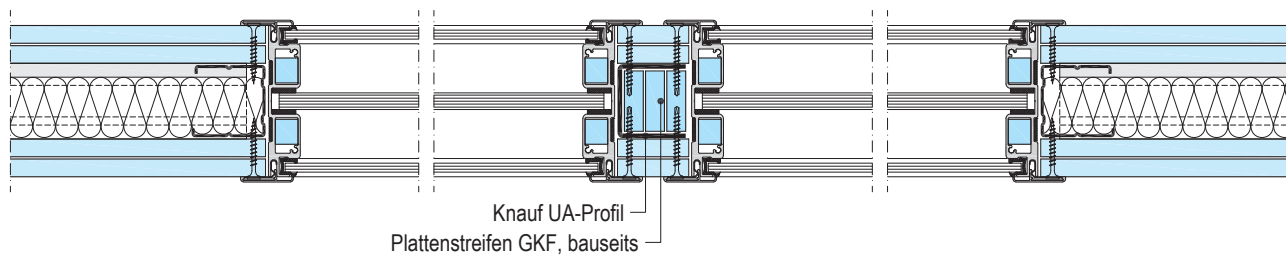
Mit der Brandschutzverglasung FireWin® EI30 lassen sich grosszügige, flächenbündige Glasflächen realisieren. Der Einbau ist nur im Hochformat möglich.

Lieferung

Die Lieferung erfolgt einbaufertig mit steckbarem Abdeckrahmen inklusive Befestigungsmitteln. Der Transport der Fertigfenster erfolgt stehend.

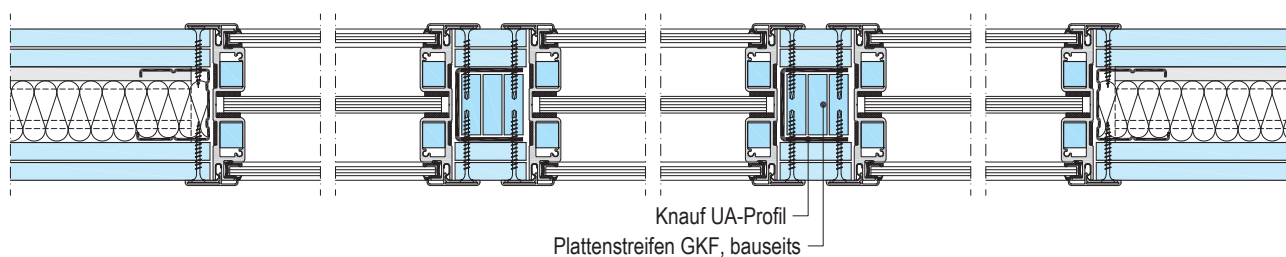
Beispielzeichnungen FireWin® EI30, Verkettung 2-fach

Zweilagig beplankt mit Dämmschicht, Horizontalschnitt, Verbindung bauseits



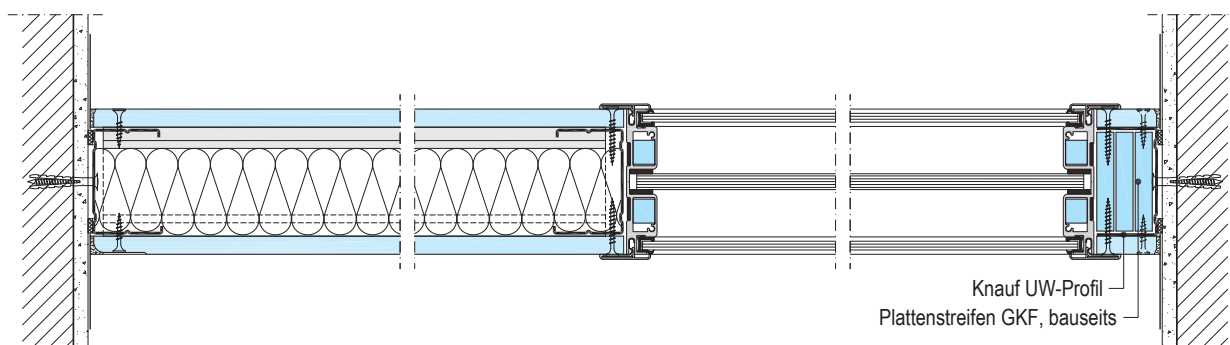
Verkettung 3-fach

Zweilagig beplankt mit Dämmschicht, Horizontalschnitt, Verbindung bauseits

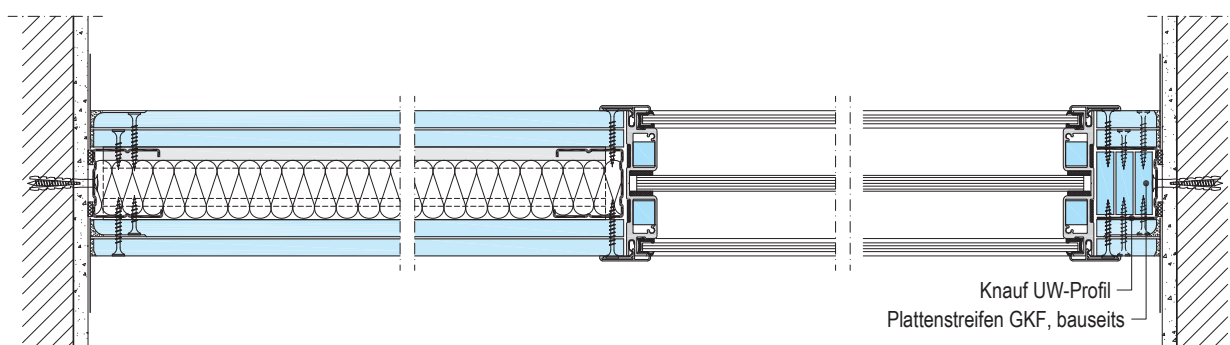


Beispielzeichnungen FireWin® EI30, Wandanschlüsse

Einlagig beplankt mit Dämmschicht, Horizontalschnitt, Verbindung bauseits



Zweilagig beplankt mit Dämmschicht, Horizontalschnitt, Verbindung bauseits





EasyWin® Plus Gamma

Fertigfenster in Monoblockbauweise für den Trockenbau zum Schutz vor Röntgenstrahlen

Produktbeschreibung

EasyWin® Plus Gamma Fertigfenster sind für die Verwendung in Innenräumen bestimmt. Für den Einsatz in Krankenhäusern, Arztpraxen, Laboren und anderen Orten, an denen Durchblick bei gleichzeitigem Schutz vor Röntgenstrahlung gefordert ist, wurden EasyWin® Plus Gamma Fertigfenster entwickelt.

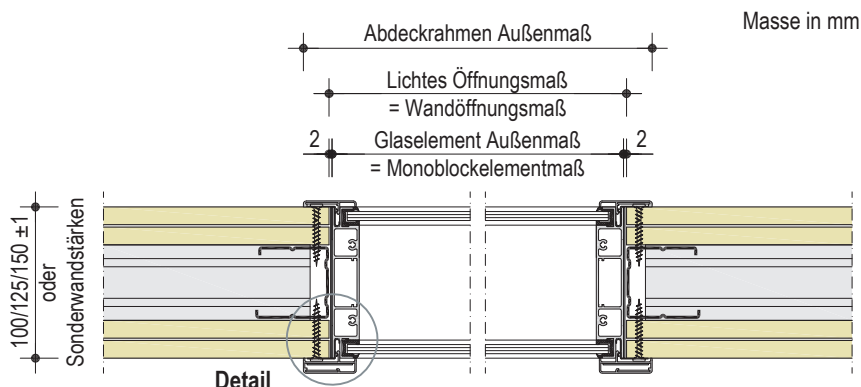
EasyWin® Plus Gamma Fertigfenster bieten zuverlässigen Schutz bis Bleigleichwert 1,5 mm und der Patient oder das zu bestrahlende Objekt können problemlos beobachtet werden. Auf Wunsch bleiben mit einer optionalen Jalousie unerwünschte Blicke draussen.

Farblich kann EasyWin® Plus Gamma Fertigfenster dem vorhandenen Raumdesign angepasst werden.

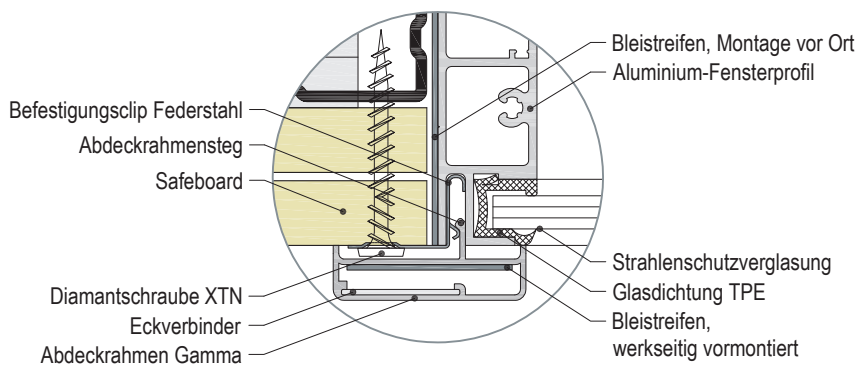
Lieferung

Die Lieferung erfolgt einbaufertig mit steckbarem Abdeckrahmen inklusive Befestigungsmitteln. Anlieferung erfolgt mit Schockindikatoren in der Verpackung.

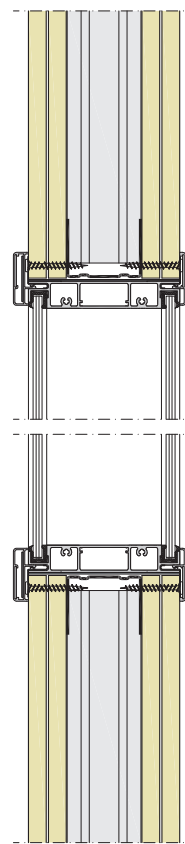
Beispielzeichnungen EasyWin® Plus Gamma

Zweilagig beplankt ohne Dämmschicht
Horizontalschnitt

Detail



Ausführung auch mit Bleiblech möglich.

Zweilagig beplankt ohne Dämmschicht
Vertikalschnitt

EasyWin® Plus Gamma

Technische Daten

Technische Daten EasyWin® Plus Gamma

Bezeichnung	Beschreibung/Werte			
Oberfläche	Pulverbeschichtet oder Nasslack			
Farbe	Alle Farben ähnlich RAL/NCS oder eloxiert möglich ¹⁾			
Höhe Abdeckrahmen	Ca. 10 mm			
Breite Abdeckrahmen	35 mm			
Maulweite	100 mm	125 mm	150 mm	Sonderwandstärken 80 – 300 mm ²⁾
Glasart	Bleiverglasung und zweite Glasscheibe (maximal 6 mm)			
Gewicht ca.	35 kg/m ²	36 kg/m ²	37 kg/m ²	–
Strahlenschutz	Maximal Bleigleichwert 1,5 mm ³⁾			

1) Bei erhöhten Anforderungen an die Farbtreue ist ein Farbgleich erforderlich.

2) Maulweite und Wandöffnungsmaß nach Kundenangabe

3) Höhere Werte mit Sonderkonstruktion.

Hinweise

- Flächenbündiger Wandeinbau
- Werkseitig doppelt verglaste Monoblockelemente, innen gereinigt
- Alle Farben möglich
- Innenliegende Jalousie möglich
- Inkl. Befestigungsmittel

Anschlagprofil ausrichten und vercrimpen



Grundrahmen einsetzen



Grundrahmen verschrauben



Montage FlatWin

Einfache Montage des flächenbündigen Fensters

Der Fensterrahmen ist im Zuge der Wandmontage vorzunehmen. Das Knauf FlatWin wird flächenbündig eingebaut. Die eigentlichen Fensterrahmen werden nach Fertigstellung der Wandfläche schnell und einfach eingesetzt. Optisch ist nach Fertigstellung eine kleine ansprechende Schattenfuge sichtbar.

Die Montage geht leicht von der Hand. In den Bildern ist dargestellt, wie schnell und einfach die Montage des flächenbündigen Fertigfensters geht.

Selbstverständlich liegt jedem Knauf FlatWin eine Montageanleitung bei.

Auswechslung unten erstellen



Auswechslung oben erstellen



Fertige Unterkonstruktion



Wand beplanen



Transportsicherungen entfernen



Wandfläche fertigstellen



Glasscheiben einsetzen



Fertigenster FlatWin eingebaut



► Siehe auch Montageanleitung
Knauf FlatWin W454-A04.de

Öffnung für Fertigfenster herstellen



Abstände prüfen



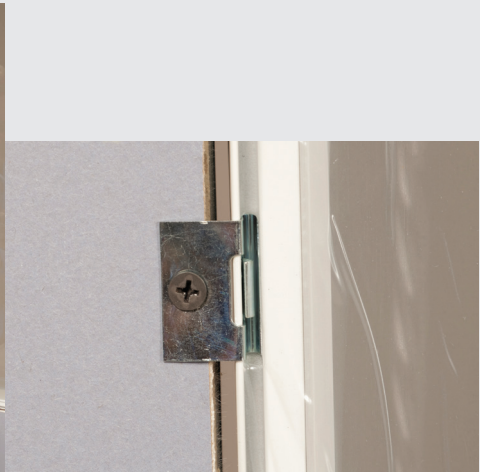
Clips einsetzen



Fertigfenster einsetzen



Fertigfenster verschrauben



Montage der Knauf Fertigfenster

Einfache Montage der Knauf Fertigfenster

Der Einbau ist im Zuge der Wandmontage oder als Nachrüstung in bestehenden Wänden möglich. Darüber hinaus kann das Knauf Fertigfenster bei Bedarf ausgebaut und an anderer Stelle wiederverwendet werden.

Knauf Fertigfenster werden flächenbündig eingebaut. Der optisch ansprechende Anschluss erfolgt über den werkseitig auf Mass geschnittenen Abdeckrahmen.

Ganz gleich, welches Knauf Fertigfenster Sie montieren wollen. Die Montage geht leicht von der Hand. In den Bildern ist dargestellt, wie schnell und einfach die Montage der Knauf Fertigfenster ist.

Selbstverständlich liegt jedem Knauf Fertigfenster eine Montageanleitung bei.

Einbau des Fertigfenster FlatWin siehe nächste Doppelseite

Abdeckrahmen zusammenbauen



Überstehende Folie abtrennen



Schutzfolie entfernen



Abdeckrahmen einsetzen



Fertigfenster eingebaut





NUTZEN SIE DIE WERTVOLLEN SERVICES VON KNAUF



WWW.EINFACH-STARK.CH

Holen Sie sich den stärksten Partner, wenn es darum geht, Ihren Ruf als erstklassigen Planer zu festigen. Dazu bietet Knauf einmalige Leistungen an.



DOWNLOADS

Suchen Sie technische Daten? Prospekte, Broschüren und sonstige Dokumentationen als PDF oder CAD-Daten finden Sie im Download-Center auf www.knauf.ch



FACHKOMPETENZEN

Sie suchen eine bestimmte Lösung? Für Anforderungen oder Funktionalitäten entdecken Sie die Knauf Fachkompetenzen. www.knauf.ch

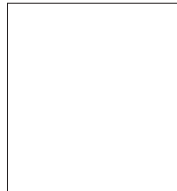
UNSER TEAM IST FÜR SIE DA



Swen Loeffler

Verkaufsleiter
Türen und Verglasungen
Chef de vente portes et vitrages
Responsabile vendite porte e vertrate

058 775 82 93
loeffler.swen@knauf.ch



Cosimo De Nuccio

Sachbearbeiter
Gestionnaire
Elaborazione

058 775 82 58
denuccio.cosimo@knauf.ch



Rudolf Trachsel

Sachbearbeiter
Gestionnaire
Elaborazione

058 775 82 80
trachsel.rudolf@knauf.ch

Technische Änderungen vorbehalten. Es gilt die jeweils aktuelle Auflage. Unsere Gewährleistung bezieht sich nur auf die einwandfreie Beschaffenheit unseres Materials. Konstruktive, statische und bauphysikalische Eigenschaften von Knauf Systemen können nur erreicht werden, wenn die ausschliessliche Verwendung von Knauf Systemkomponenten oder von Knauf ausdrücklich empfohlenen Produkten sichergestellt ist. Verbrauchs-, Mengen- und Ausführungsangaben sind Erfahrungswerte, die im Falle abweichender Gegebenheiten nicht ohne weiteres übertragen werden können. Alle Rechte vorbehalten. Änderungen, Nachdrucke und fotomechanische sowie elektronische Wiedergabe, auch auszugsweise, bedürfen der ausdrücklichen Genehmigung der Knauf AG, Kägenstrasse 17, 4153 Reinach BL.

Hauptsitz
Knauf AG
Kägenstrasse 17
4153 Reinach BL
info@knauf.ch

Westschweiz
Bureau technique
Rue Galilée 4
1400 Yverdon-les-Bains
infovd@knauf.ch

Südschweiz
Ufficio tecnico
Via Cantonale 2a
6928 Manno
infoti@knauf.ch

www.knauf.ch

Telefon 058 775 88 00
Fax 058 775 88 01